



Esclusivo in abbonamento postale - Gruppo III

l'antenna

Anno XXXIII - Agosto 1961

NUMERO

8

LIRE 350

WUNDERCART



occhiò al nuovo televisore mod. W 2361



COMUNICATO STRAORDINARIO

UNA GRANDE EVOLUZIONE NEL CAMPO DEI TESTER ANALIZZATORI !!!

La I.C.E. sempre all'avanguardia nella costruzione degli Analizzatori più completi e più perfetti, e da molti concorrenti sempre puerilmente imitata, è ora orgogliosa di presentare ai tecnici di tutto il mondo il nuovissimo **SUPERTESTER BREVETTATO mod. 680 C** dalle innumerevoli prestazioni e **CON SPECIALI DISPOSITIVI E SPECIALI PROTEZIONI STATICHE CONTRO I SOVRACCARICHI** allo strumento ed al raddrizzatore!

Oltre a ciò e malgrado i continui aumenti dei costi, la I.C.E. è riuscita, per l'alto livello raggiunto nell'automazione, a **RIDURRE ANCORA I PREZZI** dei nuovi Tester Analizzatori pur aumentandone ancora notevolmente le caratteristiche tecniche, le portate, le doti estetiche e di robustezza.

IL SUPERTESTER I.C.E. MOD. 680 C con sensibilità di 20.000 Ohms per Volt è:
IL TESTER PER I RADIOTECNICI ED ELETTROTECNICI PIU' ESIGENTI!

IL TESTER MENO INGOMBRANTE (mm. 126 x 85 x 28) **CON LA PIU' AMPIA SCALA!** (stessa ampiezza dei precedenti modelli 680 B e 630 B pur avendone quasi dimezzato l'ingombro!)

IL TESTER DALLE INNUMEREVOLI PRESTAZIONI (nove campi di misura e 44 portate!)

IL TESTER PIU' ROBUSTO, PIU' SEMPLICE, PIU' PRECISO!

IL TESTER SENZA COMMUTATORI e quindi eliminazione di guasti meccanici, di contatti imperfetti, e minor facilità di errori nel passare da una portata all'altra

CARATTERISTICHE TECNICHE:

Speciale circuito elettrico **Brevettato** di nostra esclusiva concezione che unitamente ad un limitatore statico permette allo strumento indicatore ed al raddrizzatore a lui accoppiato, di poter sopportare sovraccarichi accidentali od erronei anche cento volte superiori alla portata scelta!

Pannello superiore interamente in **CRISTAL** antiurto che con la sua perfetta trasparenza consente di sfruttare al massimo l'ampiezza del quadrante di lettura ed elimina completamente le ombre sul quadrante; eliminazione totale quindi anche del vetro sempre soggetto a facilissime rotture o scheggiature e della relativa fragile cornice in bachelite opaca.

Strumento antiurto con speciali sospensioni elastiche.

Scatola base in un nuovo materiale plastico infrangibile.

Letture Ohmetriche da 1 Ohm fino a 10 Megaohms direttamente con la sola alimentazione della batteria interna da 3 Volts e fino a 100 Megaohms con alimentazione dalla rete luce. Possibilità di misurare perfino i decimi di Ohm!!!

Le indicazioni al fianco delle relative boccole sono eseguite in rosso per tutte le misure in corrente alternata ed in bianco su fondo nero per tutte le misure in corrente continua. Ciò rende ancora più veloce e più semplice l'individuazione della portata che si desidera impiegare e ne riduce notevolmente gli errori di manovra. Letture dirette di frequenza, di capacità, di potenza d'uscita e di reattanza.



9 CAMPI DI MISURA E 44 PORTATE !!!

VOLTS C. C.: 7 portate: con sensibilità di 20.000 Ohms per Volt: 100 mV - 2V - 10 - 50 - 200 - 500 e 1000 V. C.C.

VOLTS C. A.: 6 portate: con sensibilità di 4.000 Ohms per Volt: 2 - 10 - 50 - 250 - 1000 e 2500 Volts C.A.

mA. C. C.: 6 portate: 50 μ A - 500 μ A - 5 mA - 50 mA - 500 mA e 5 A. C.C.

Ohms: 6 portate: 4 portate: $\Omega \times 1$ - $\Omega \times 10$ - $\Omega \times 100$ - $\Omega \times 1000$ con alimentazione a mezzo pila interna da 3 Volts

1 portata: Ohms per 10.000 a mezzo alimentazione rete luce (per letture fino a 100 Megaohms)

1 portata: Ohms diviso 10 - Per misure di decimi di Ohm - Alimentazione a mezzo stessa pila interna da 3 Volts.

RILEVATORE DI REATTANZA: 1 portata: da 0 a 10 Megaohms

CAPACITA': 4 portate: (2 da 0 a 50.000 e da 0 a 500.000 pF. a mezzo alimentazione rete luce
2 da 0 a 15 e da 0 a 150 Microfarad con alimentazione a mezzo pila interna)

FREQUENZA: 3 portate: 0 \div 50; 0 \div 500 e 0 \div 5.000 Hz.

V. USCITA: 6 portate: 2 - 10 - 50 - 250 - 1000 e 2500 V.

DECIBELS: 5 portate: da - 10 dB a + 62 dB.

Inoltre vi è la possibilità di estendere le portate suaccennate anche per misure di 25.000 Volts C.C. per mezzo di puntale per alta tensione mod. 18 I.C.E. del costo di L. 2.980 e per **misure Amperometriche in corrente alternata** con portate di 250 mA.; 1 Amp.; 5 Amp.; 25 Amp.; 50 Amp.; 100 Amp. con l'ausilio del nostro trasformatore di corrente mod. 616 del costo di L. 3.980.

Il nuovo SUPERTESTER I.C.E. MOD. 680 C Vi sarà compagno nel lavoro per tutta la Vostra vita. Ogni strumento I.C.E. è garantito

PREZZO SPECIALE propagandistico per radiotecnici, elettrotecnici e rivenditori **L. 10.500 !!!** franco nostro stabilimento completo di puntali, pila e manuale d'istruzione. Per pagamenti all'ordine od alla consegna **OMAGGIO DEL RELATIVO ASTUCCIO** antiurto ed antimacchia in resinpelle speciale resistente a qualsiasi strappo o lacerazione.

Per i tecnici con minori esigenze la I.C.E. può fornire anche un altro tipo di Analizzatore e precisamente il mod. 60 con sensibilità di **5000 Ohms per Volt** identico nel formato e nelle doti meccaniche al mod. 680 C ma con minori prestazioni e minori portate (25) al prezzo di sole L. 6.900 franco stabilimento - astuccio compreso. Listini dettagliati a richiesta.

I.C.E.

INDUSTRIA COSTRUZIONI ELETTROMECCANICHE - MILANO - VIA RUTILIA, 19/18 - TELEF. 531.554/5/6

ANNO

XXXIII

l'antenna

AGOSTO 1961 RADIOTECNICA E TECNICA ELETTRONICA

Proprietà **EDITRICE IL ROSTRO S.A.S.**Gerente **Alfonso Giovene**Direttore responsabile **dott. ing. Leonardo Bramanti**

Comitato di Redazione **prof. dott. Edoardo Amaldi - dott. ing. Vittorio Banfi - sig. Raoul Biancheri - dott. ing. Cesare Borsarelli - dott. ing. Antonio Cannas - dott. Fausto de Gaetano - dott. ing. Leandro Dobner - dott. ing. Giuseppe Gaiani - dott. ing. Gaetano Mannino Patanè - dott. ing. G. Monti Guarnieri - dott. ing. Antonio Nicolich - dott. ing. Sandro Novellone - dott. ing. Donato Pellegrino - dott. ing. Celio Pontello - dott. ing. Giovanni Rochat - dott. ing. Almerigo Saltz - dott. ing. Franco Simonini.**

Consulente tecnico **dott. ing. Alessandro Banfi**

SOMMARIO

- | | | |
|---------------------|------------|---|
| <i>A. Banfi</i> | 337 | Prepariamoci in tempo al secondo programma TV. |
| <i>A. Nicolich</i> | 338 | Amplificatore di impulsi di campo dinamico largo (parte terza di tre parti). |
| | 345 | Il monoscopio del programma nazionale e del secondo programma — Affidata alla RCA la costruzione del satellite-relè — Costituita una società per le comunicazioni spaziali. |
| <i>F. Simonini</i> | 346 | Generatore di allineamento per TV mod. EP652 UNA. |
| | 352 | Servizio di pronto soccorso balneare in Versilia. |
| | 357 | Alimentatori stabilizzati in c.c. per uso di laboratorio, modelli PP2 e PP4, Advance. |
| | 359 | Radio comunicazioni intercontinentali a mezzo satelliti — Comportamento anomalo di cristalli magnetici — Ricerche con amplificatori sui potenziali bioelettrici. |
| <i>F. Bebbier</i> | 361 | Scandaglio acustico provvisto di uno strumento indicatore. |
| <i>P. Cremaschi</i> | 364 | Metodi di rilievo di forme d'onda (parte prima). |
| <i>P. Soati</i> | 376 | Note di servizio del ricevitore TV Philips 23TX312A. |
| <i>P. Soati</i> | 380 | A colloquio coi lettori |
| | 383 | Archivio schemi. |

Direzione, Redazione,
Amministrazione
Uffici Pubblicitari

VIA SENATO, 28 - MILANO - TEL. 70.29.08/79.82.30
C.C.P. 3/24227

La rivista di radiotecnica e tecnica elettronica «l'antenna» si pubblica mensilmente a Milano. Un fascicolo separato **L. 350**: l'abbonamento annuo per tutto il territorio della Repubblica **L. 3.500**; estero **L. 5.000**. Per ogni cambiamento di indirizzo inviare **L. 50**, anche in francobolli.

Tutti i diritti di proprietà artistica e letteraria sono riservati per tutti i paesi. La riproduzione di articoli e disegni pubblicati è permessa solo citando la fonte. La responsabilità tecnico-scientifica di tutti i lavori firmati spetta ai rispettivi autori, le opinioni e le teorie dei quali non impegnano la Direzione.

semiconduttori professionali

transistori per radioricevitori e amplificatori



Sono transistori al germanio pnp a giunzione di lega.

Lo speciale controllo del processo di produzione seguito da stabilizzazione termica a 100 °C consente caratteristiche di tipo professionale che si manifestano in una eccezionale uniformità di parametri e nella loro stabilità fino alle condizioni limite di funzionamento.

Il controllo sul 100% dei pezzi e la prova di vita alla massima dissipazione prolungata per 1000 ore, accompagnata e seguita dalla verifica di tutti i parametri, permettono di garantire con sicurezza le seguenti prestazioni :

guadagno dei transistori per alta frequenza con tolleranza di 1,5 db
guadagno totale medio dei tre transistori per alta frequenza 100 ± 3 db
potenza di uscita per uno stadio finale in controfase 1W senza dissipatore

	V_{OBO} (volt)	I_C (mA)	P_C (mW)	h_{FB}	f_{ab} (Mc)	I_{CBO} (μA) a V_{CB} (V)	G_B (db)
2G 141 conv.	-20	200	150	100	10	6 a - 15	$31 \pm 1,5$
2G 140 conv.	-20	200	150	80	10	6 a - 15	$29 \pm 1,5$
2G 139 i.f.	-20	200	150	60	5	6 a - 15	$36 \pm 1,5$
2G 138 i.f.	-20	200	150	40	5	6 a - 15	$34 \pm 1,5$
2G 109 pil.	-25	100	140	95	3.5	16 a - 15	42
2G 108 pil.	-25	100	140	60	2.5	16 a - 15	40
2G 271 fin.	-30	200	240	80	3	16 a - 25	37
2G 270 fin.	-30	200	240	40	2	16 a - 25	35

licenza general electric co.

U.S.A.

società generale semiconduttori s.p.a.

agrate milano italia

uffici di milano : via c. poma 61 - tel. 723.977

dott. ing. Alessandro Banfi

Prepariamoci in tempo per il secondo programma TV

E' ormai certo e confermato che il 2° programma TV avrà inizio il prossimo 4 novembre. Sarà naturalmente nei primi tempi, un programma ridotto alle sole ore serali ed anche se non sarà sostanzialmente molto diverso (comunque ce lo auguriamo tutti) come impostazione e stile dal programma attuale, vi sarà purtuttavia una possibilità di scelta e fra due cose anche entrambe brutte, una di esse sarà sempre meno brutta dell'altra. Vi sarà inoltre una maggior possibilità di soddisfare i disparati gusti dei telespettatori.

Non intendiamo però oggi dissertare sulle possibilità e fortune del 2° programma TV. D'altra parte in questa stessa sede, già abbiamo ripetutamente accennato alla situazione tecnica creatasi nel settore ricevente dall'avvento del 2° programma, con le trasmissioni nella gamma delle UHF.

Vogliamo invece oggi richiamare la tempestiva attenzione di tutti, tecnici e commercianti interessati o coinvolti nella questione.

Il 4 novembre si avvicina rapidamente: i telespettatori potenzialmente interessati alle prime trasmissioni del 2° programma saranno, secondo la stima meno ottimistica possibile, circa mezzo milione. Ma oggi a poco più di due mesi dall'evento tanto atteso, ben pochi hanno pensato ad attrezzare tecnicamente il proprio televisore.

E' stato già ripetutamente detto che due sono le operazioni necessarie per mettersi in grado di ricevere il 2° programma:

- 1) aggiunta di una seconda antenna, con adatto cavo di discesa;
- 2) rendere atto il televisore alla ricezione dei canali UHF.

Ovviamente, questa seconda operazione non è necessaria per tutti quei televisori di recentissima produzione, già pronti anche per le ricezioni UHF.

Purtroppo, come si verifica in molte circostanze a scadenza fissa, richiedenti il versamento di una certa somma, vi è la tendenza a procrastinare sino all'ultimo giorno (od anche più tardi) il regolamento della questione. Nelle attuali circostanze però è bene rendersi subito conto di quanto potrà verificarsi nel mese di novembre prossimo. Una valanga di richieste improvvise ed impazienti si riverserà sui rivenditori ed installatori mettendoli in serio imbarazzo e costringendoli ad un lavoro affrettato, poco accurato od anche scadente pur di accontentare il massimo numero di richiedenti per lo più profani e quindi non in grado di comprendere la necessità e l'importanza dell'intervento tecnico.

Ecco perchè insistiamo oggi, forse già tardivamente, ma sempre comunque utilmente in tempo, affinchè i rivenditori ed installatori si prodighino in una propaganda capillare presso una loro potenziale clientela, per convincerla ad attuare immediatamente le provvidenze tecniche per la ricezione del 2° programma TV.

Inoltre i costruttori dei materiali necessari (antenne, cavi, accessori, convertitori, ecc.) potranno diluire in uno spazio di tempo maggiore le loro forniture a vantaggio della qualità del prodotto e della puntualità delle consegne. E proprio allo scopo di invogliare in anticipo i telespettatori a sistemarsi per la ricezione del 2° programma, la RAI sta già trasmettendo quotidianamente da qualche tempo sui canali dell'UHF già pronti per le trasmissioni regolari del 4 novembre, dei film di vario genere, ma sempre di un certo interesse spettacolare.

Inoltre queste trasmissioni anticipate in UHF, serviranno a collaudare le modifiche apportate all'esistente impianto, ritoccandole o modificandole all'occorrenza onde migliorarne l'efficienza, cosa quest'ultima impossibile sotto l'assillo di soverchianti richieste.

A

dott. ing. Antonio Nicolich

Amplificatori di impulsi di campo dinamico largo

(parte terza di tre parti*)



Fig. 26 - Effetto dell'overshoot lungo, sul tempo di recupero.

4. - CONSIDERAZIONI DI PROGETTO

Nel progetto di un amplificatore completo i singoli circuiti vengono scelti e combinati in modo da dare il funzionamento generale desiderato. A motivo della serietà del problema del sovraccarico, la considerazione principale che si deve fare è generalmente quella degli overshoot; naturalmente vi sono altri fattori che devono essere considerati.

4.1. - Ricupero

Un segnale forte, che passa attraverso un amplificatore, provoca overshoot, che mascherano i segnali successivi. L'amplificatore sarà pronto per funzionare normalmente, solo quando questi overshoot saranno stati ridotti a un livello minore dei segnali più deboli che l'amplificatore è chiamato a trattare. Il tempo di ricupero di un amplificatore può allora essere definito come il tempo richiesto per la decrescita che deve seguire il segnale più intenso che l'amplificatore deve trattare. Gli overshoot che sono ridotti ad ampiezza trascurabile ai terminali di uscita dell'amplificatore, possono risultare dannosi al ricupero. Overshoot prodotti da circuiti a grande costante di tempo sono spesso facilmente ridotti ad ampiezza trascurabile, dall'uso di costanti di tempo brevi successivamente nell'amplificatore.

Inoltre, se l'overshoot raggiunge un'ampiezza sufficiente a sovrappilotare uno stadio prima di incontrare la breve costante di tempo, provoca una variazione del guadagno di questo stadio per un periodo di tempo compreso nell'overshoot, anche se l'overshoot stesso viene successivamente ridotto ad ampiezza trascurabile. Questa situazione è illustrata in fig. 26, che mostra uno schema a blocchi con le forme d'onda degli ultimi stadi di un amplificatore. Il segnale alla griglia del primo di questi stadi presenta un lungo overshoot negativo, che è stato prodotto da un circuito precedente. In effetti questo overshoot pi-

lota la griglia negativamente ad un punto sotto il suo normale livello di lavoro e la mantiene in tale stato per un tempo considerevole. Durante questo periodo di tempo la mutua conduttanza del tubo è sotto il suo valore normale ed il guadagno dello stadio per tutti i segnali incidenti in tale periodo, è basso. La tensione di uscita di questo stadio è accoppiata allo stadio di uscita attraverso un accoppiamento a breve costante di tempo, circuito questo, che produce un overshoot di breve durata ed elimina il lungo overshoot. Però, ciò non aiuta il ricupero, che è stato influenzato dalla perdita di guadagno dello stadio precedente durante l'overshoot. Allora, all'uscita dell'amplificatore non è visibile alcun lungo overshoot, ma vi è uno scarso ricupero indicato dall'assenza di disturbo immediatamente dopo il segnale. (Il livello di disturbo di uscita è naturalmente proporzionale al guadagno dell'amplificatore dato che il livello di disturbo in entrata è costante).

La relazione (5) mostra che l'ampiezza dell'overshoot dovuto al circuito di accoppiamento è inversamente proporzionale alla costante di tempo di ricupero. Allora per un buon ricupero la costante di tempo può essere fatta o molto lunga, producendo un overshoot di ampiezza trascurabile, o molto breve, producendo un overshoot di relativamente grande ampiezza, ma degradante molto rapidamente. Entrambi questi artifici devono essere usati nel progetto di un amplificatore. Fra le varie possibilità esiste un valore della costante di tempo, che dà il risultato peggiore possibile, come si può dimostrare considerando l'espressione del valore istantaneo della tensione di overshoot:

$$v = \frac{\tau}{T} e^{-t/T}. \quad (28)$$

Questa equazione presuppone che vi sia

*Parte prima, vedi: *l'antenna* giugno 1961, n. 6, pagg. 242-248.

Parte seconda, vedi: *l'antenna*, luglio 1961, n. 7, pagg. 290-296

un solo circuito provocante l'overshoot. Se t è uguale al tempo t_r di recupero desiderato per un dato amplificatore, la differenziazione della (28) indica che l'overshoot a questo istante è un massimo per $T = t_r$. Quindi per un buon recupero la costante di tempo deve essere scelta o molto maggiore, o molto minore del tempo di recupero desiderato.

Se in un amplificatore sono presenti molti overshoot, il tempo di recupero dell'amplificatore è determinato dall'overshoot particolare più cattivo. Poiché tutte le costanti di tempo piccole sono fatte più brevi possibile, si trovano spesso in un amplificatore molte costanti di tempo brevi uguali. Il tempo di recupero è in tal caso maggiore che se vi fosse solo una breve costante di tempo, ma è dello stesso ordine di grandezza.

Strettamente legato al problema del recupero vi è il problema del numero ammissibile di overshoot per un dato amplificatore. Poiché non vi è possibilità di eliminare completamente gli overshoot, gli amplificatori video ad alto guadagno possono essere suddivisi in due gruppi: gli amplificatori nei quali non vi sono overshoot secondari nella stessa direzione del segnale originale saranno denominati amplificatori con un singolo overshoot; quelli nei quali sono presenti un overshoot secondario ed altri overshoot, saranno denominati amplificatori multiovershoot. Che un dato amplificatore debba avere o no un singolo overshoot o molti overshoot, dipende dalla particolare applicazione dell'amplificatore.

4.2. - Amplificatori a un solo overshoot

Gli amplificatori con un singolo overshoot hanno un vantaggio sugli amplificatori multiovershoot, quando il tempo di recupero desiderato è dello stesso ordine di grandezza della lunghezza dell'impulso. Quindi dove è necessario un recupero estremamente rapido, si deve usare l'amplificatore monoovershoot, come esso deve pure essere usato nelle applicazioni per le quali un overshoot secondario apparente come segnale spurio causerebbe difficoltà. In alcuni casi può essere possibile eliminare l'overshoot secondario nel circuito di uscita, ma questo può comportare un sacrificio nel tempo di recupero.

Vi sono diverse vie per progettare un amplificatore monoovershoot. Il metodo più semplice è di fare una breve costante di tempo per ottenere il recupero desiderato e la reiezione della bassa frequenza, mentre tutte le altre costanti di tempo devono essere fatte molto lunghe. Poiché si è dimostrato che una costante di tempo sufficientemente lunga non può essere ottenuta nel circuito di accoppiamento in presenza del circuito di griglia, è necessario evitare la carica del condensatore di accoppia-

mento ad opera della corrente di griglia o con « forza bruta » o usando speciali circuiti a coppia a reazione negativa descritti sopra, accoppiati o capacitivamente, o direttamente.

Nel metodo di prevenire corrente di griglia a viva forza, le tensioni di funzionamento dello stadio sono scelte in modo che la tensione di uscita massima di ciascuno stadio avente un segnale di uscita positivo non arrivi a far sorgere corrente di griglia negli stadi successivi. Se l'amplificatore tratta segnali di una sola polarità, gli stadi possono essere divisi in due tipi: quelli alimentati da segnali negativi e quelli alimentati da segnali positivi. La tensione massima di uscita di uno stadio pilotato negativamente è quella prodotta dall'interdizione del tubo; questo è uguale alla caduta di tensione nella resistenza di placca. Per mantenere questa tensione bassa, si deve usare un tubo che eroghi una corrente di placca relativamente debole per una data transconduttanza g_m , e lo si deve alimentare con una piccola polarizzazione. Per ottenere soddisfacente amplificazione da uno stadio pilotato positivamente e funzionante con alta polarizzazione, si deve impiegare un tubo avente una conveniente transconduttanza con un'alta polarizzazione di griglia. Si devono perciò usare tubi di forte potenza come il 6AG7. Se l'amplificatore deve ammettere segnali di entrambe le polarità, si devono impiegare tubi a forte corrente in ogni caso, e ciascun tubo deve essere fatto funzionare con una polarizzazione e con una corrente bassa abbastanza per dare un'uscita soddisfacentemente limitata. Poiché l'aumento della polarizzazione e la diminuzione della corrente anodica tendono a diminuire la transconduttanza, il guadagno ottenibile per stadio in un amplificatore che deve accettare entrambe le polarità dei segnali, è considerevolmente minore di quello di un amplificatore che deve accettare solo una polarità.

L'uso delle coppie a reazione negativa permette l'impiego dei comuni tubi amplificatori fatti funzionare a corrente relativamente bassa. Questo circuito porta ad un notevole risparmio nel consumo di potenza e riduzione del peso rispetto ai circuiti a forza bruta. Si noti che questo tipo di circuito è soggetto al tipo a guizzo di overshoot dovuto alla capacità distribuita e ricordato al paragrafo 3. I circuiti così detti a forza bruta, nei quali tutta la tensione ai capi del circuito di accoppiamento appare come un overshoot alla griglia, non risentono di questo effetto. La coppia a controreazione è limitata ai circuiti nei quali si tratta una sola polarità di segnale ed un segnale negativo viene applicato alla prima griglia del paio. Si può ottenere per questo tipo di amplificatore un funzionamento altrettanto buono di quello di un circuito a forza bruta, ma con un notevole risparmio di peso e di consumo. Per amplificatori che devono accet-

tare entrambe le polarità di segnale, i soli mezzi, che possono essere usati e che saranno sotto trattati, sono: 1°) la accoppiamento diretto e 2°) la prevenzione della corrente di griglia per mezzo della forza bruta.

Un'altra possibilità per un amplificatore che deve accettare una sola polarità di segnale è costituita dal circuito a doppia costante di tempo breve discusso al paragrafo 3, circuito che elimina l'overshoot secondario sfruttando la corrente di griglia. Dato che vi sono due brevi costanti di tempo per ridurre gli overshoot prodotti dai circuiti precedenti, le costanti di tempo di questi circuiti non devono essere così lunghe come negli amplificatori aventi solamente una singola costante di tempo breve. Allora è ammissibile in questo circuito una piccola quantità di corrente di griglia in uno dei primi stadi, perché l'overshoot prodotto può essere reso trascurabile dalle due brevi costanti di tempo che seguono nell'amplificatore. Questa possibilità acconsente anche un'ulteriore semplificazione dell'amplificatore, rispetto a quella ottenibile con l'uso delle coppie a controreazione ed è particolarmente utile nelle applicazioni a bassa tensione, dove l'alimentatore non permette l'uso della forza bruta, dell'accoppiamento diretto o della controreazione. Però il recupero del circuito a doppia breve costante di tempo generalmente non è così buono come quello dei circuiti che impiegano una sola costante di tempo breve, dato che nel primo caso vi sono due brevi costanti di tempo che determinano il recupero, invece di una sola.

Si noti che secondo la relazione (19) è possibile regolare le costanti di tempo del circuito a doppia breve costante di tempo in modo da eliminare il primo termine e da ottenere il recupero equivalente a quello di un singolo circuito. Nella pratica corrente il recupero è sempre più cattivo di quello di un circuito singolo, data la difficoltà dell'esattezza della compensazione. Generalmente è necessaria la sovracompensazione per assicurare che non vi siano overshoot secondari.

Per migliorare gli amplificatori aventi un singolo circuito si possono usare speciali circuiti, quali il circuito di accoppiamento con linea di ritardo e i limitatori a cristallo di germanio. I circuiti a linea di ritardo possono essere usati al posto della breve costante di tempo; il cristallo di germanio può essere usato quando un limitatore sia necessario anche per altri scopi (v. paragrafo 3).

4.3. - Amplificatori con overshoot multipli

Per quelle applicazioni nelle quali sono ammissibili gli overshoot multipli ed il tempo di recupero desiderato non è troppo lungo rispetto alla durata dell'impulso, un amplificatore a overshoot

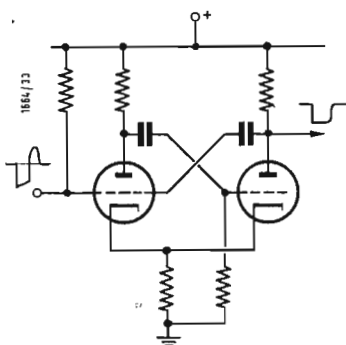


Fig. 27 - Stadio di uscita a multivibratore.

multipli rappresenta la soluzione più semplice. Si possono usare circuiti accoppiati a R, C , con costanti di tempo moderatamente brevi, come circuiti di accoppiamento. Si ammette la corrente di griglia, se le resistenze di griglia non sono più del doppio delle resistenze di carico anodico, potendosi così realizzare costanti di tempo approssimativamente uguali sia per segnali positivi, sia per segnali negativi. I circuiti di by-pass e di disaccoppiamento possono sfruttare costanti di tempo molto più brevi, di quelle ammissibili in un amplificatore con un singolo overshoot, perché in tal caso nell'amplificatore vi sono varie costanti di tempo brevi per ridurre gli overshoot prodotti da questi circuiti. Per certe applicazioni risulta vantaggioso l'impiego di circuiti più complessi del semplice circuito R, C . Così si può convenientemente, usare il circuito di accoppiamento a impedenza per ottenere un alto guadagno di un amplificatore a multipli overshoot. In alcuni punti del circuito si può usare il circuito « smearer » per migliorare il recupero. Le linee di ritardo possono essere usate al posto di una o di tutte le costanti di tempo brevi, ottenendosi un miglioramento del recupero come si è detto al paragrafo 3. Essi inoltre sono soggetti agli svantaggi rilevati nello stesso paragrafo, principalmente si ricorderà quello della bassa impedenza, che riduce il guadagno disponibile per stadio. Il recupero può essere migliorato tagliando gli overshoot con dei cristalli, pure con una possibile perdita di guadagno.

Come sarà indicato più avanti, gli amplificatori a overshoot multipli sono assai meno soggetti alle interferenze di segnali microfonici ed esterni di bassa frequenza, di quanto non siano gli amplificatori a singolo overshoot, in seguito alla maggior reiezione delle basse frequenze derivante dal maggior numero di costanti di tempo brevi.

4.4. - Circuiti di uscita

Se l'applicazione per la quale viene usato un video amplificatore ad alto guadagno, richiede di visualizzare sopra un indicatore il segnale di uscita, si possono usare circuiti di uscita convenzionali. Inoltre vi sono molte applicazioni nelle quali l'uscita dell'amplificatore non si vede mai, ma serve solo per comandare qualche altro circuito. Per queste applicazioni è spesso vantaggioso dare al circuito di uscita dell'amplificatore la conformazione di un circuito di sblocco. Il tipo più comune di circuito di sblocco di uscita è il multivibratore, di cui la fig. 27 dà una possibile forma. Non è qui la sede di trattare delle proprietà e dei vari tipi di multivibratori; ci limiteremo perciò ad esaminare qui certe specifiche caratteristiche di questi circuiti relativamente all'uscita per amplificatori video ad alto guadagno.

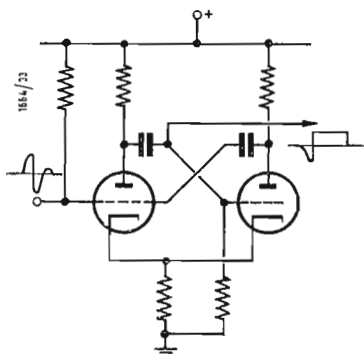


Fig. 28 - Circuito di uscita a multivibratore.

Conviene generalmente comandare il multivibratore con un segnale negativo applicato ad un tubo conduttivo, per utilizzare l'amplificazione di questo tubo. Inoltre l'azione del multivibratore può evitare la carica del condensatore di entrata ad opera della corrente di griglia. Se non vi fosse l'azione del multivibratore, l'overshoot positivo porterebbe la griglia di entrata nella regione positiva e caricherebbe il condensatore di accoppiamento con la corrente di griglia, provocando un lungo overshoot. L'azione del multivibratore per contro fa apparire su questa griglia un intenso impulso negativo la cui durata dipende dalle costanti di tempo del suo circuito. Se l'impulso che così si sovrappone è di ampiezza maggiore dell'overshoot positivo del segnale di ingresso, il che può facilmente verificarsi, la griglia rimane negativa, e non scorrerà corrente di griglia. Si deve inoltre curare che l'overshoot positivo non sia maggiore dell'impulso negativo del multivibratore, altrimenti l'overshoot funzionerebbe da sganciatore per il multivibratore, provocando la cessazione troppo anticipata dell'impulso.

Se il circuito di uscita di un multivibratore viene usato con un amplificatore a overshoot multiplo, è spesso desiderabile fare la durata dell'impulso del multivibratore leggermente maggiore del tempo richiesto da tutti gli overshoot successivi ad un forte segnale, per estinguersi. In tal modo vi è un solo segnale di uscita per ciascun segnale di entrata all'amplificatore, senza riguardo del numero degli overshoot prodotti nell'amplificatore. Ciò esclude che overshoot possano apparire come segnali spuri e forniscano impulsi di comando falsi agli ultimi circuiti. Quando si debba conservare la lunghezza originale dell'impulso, si può sfruttare una variante di questo circuito, ma si devono eliminare tutti gli overshoot.

In questo caso il segnale di entrata alla griglia del tubo normalmente conduttivo nel multivibratore, è di segno positivo con un overshoot negativo come indicato in fig. 28. Il segnale positivo è amplificato dal primo tubo, producendo un segnale negativo, che non influenza il secondo tubo che è già interdetto. L'overshoot negativo è di senso giusto per il funzionamento del multivibratore, e l'impulso del multivibratore risultante può essere reso sufficientemente lungo per coprire tutti gli overshoot. Se il segnale di uscita è preso dalla placca del primo tubo, ne risulta un segnale negativo, seguito da un intenso overshoot positivo, di durata uguale a quella dell'impulso del multivibratore. Se tale overshoot fosse disturbante, potrebbe essere limitato da un diodo.

Un altro circuito di uscita è schematizzato in fig. 29; viene usato in amplificatori che lavorano a bassa tensione, quando si desidera un segnale di uscita provvisto dell'alta tensione (modesta)

dell'alimentatore, il segnale risultante è considerevolmente più intenso della tensione dell'alimentatore. Lo stadio di uscita è un tubo amplificatore di potenza, messo in condizioni di erogare una forte corrente di placca attraverso un carico induttivo. Quando un segnale negativo sulla griglia di questo tubo interdice la corrente, si genera un'alta

tensione valevole $L \frac{di}{dt}$ ai capi dell'in-

duttanza; questo impulso può essere molte volte più grande della tensione di alimentazione. Si può infine combinare questo circuito col multivibratore usando un carico anodico induttivo nel tubo, che è normalmente conduttivo.

4.5. - Microfonicità e interferenze a bassa frequenza

In un amplificatore avente alto guadagno nel campo audio, possono sorgere segnali estranei risultanti da urti o vibrazioni o da captazioni da apparati adiacenti di potenza. Il problema di ridurre questo effetto a un livello trascurabile è diverso per ogni singolo amplificatore, dipendendo dalle caratteristiche di funzionamento dell'amplificatore e dalle particolari condizioni, che producono segnali spuri, sotto le quali l'amplificatore deve lavorare.

Vi sono dei principii generali, che possono essere applicati ai vari casi particolari. Ad ondata di tutte le precauzioni che possono essere prese per evitare di introdurre segnali estranei nell'amplificatore, è quasi certo che ci saranno e con sufficiente ampiezza da essere necessario doverli eliminare con qualche filtro applicato all'amplificatore.

Questo filtro deve essere inserito in un qualche punto prima che i segnali raggiungano sufficiente ampiezza da provocare variazioni della transconduttanza dei tubi, come nel caso di overshoot lunghi accennati all'inizio di questo paragrafo. La più semplice forma di detti filtri è la breve costante di tempo usata negli amplificatori a singolo overshoot, che non trasmette le basse frequenze secondo certi rapporti. Più breve è la costante di tempo e migliore è l'attenuazione delle basse frequenze (ossia queste vengono maggiormente attenuate); ma se la costante di tempo è troppo breve relativamente alla durata dell'impulso, l'impulso diminuisce di ampiezza bruscamente, nel tempo della sua durata; questa caduta è generalmente indesiderabile. Se in un amplificatore vi sono molte brevi costanti di tempo, la reiezione delle basse frequenze è molto migliore che con una sola, ma compaiono molto più overshoot. Allora, nel progetto di un amplificatore *R, C*, le costanti di tempo devono essere le più piccole possibili, senza rendere insoddisfacente la risposta.

Anche le linee di ritardo, sopra menzio-

nate, possono servire ad escludere le basse frequenze. Se la linea è senza perdite, il segnale riflesso, per un'onda sinusoidale di bassa frequenza è uguale in ampiezza e sfasata di quasi 180° rispetto al segnale originale. A motivo del ritardo di fase introdotto dalla linea, la cancellazione non è completa. Si può calcolare facilmente l'attenuazione, poichè il segnale risultante è la differenza fra due onde sinusoidali differenti in fase di $2\pi f t_r$, dove f è la frequenza e t_r è il ritardo del segnale riflesso rispetto al segnale originale. La curva di attenuazione in funzione della frequenza per la linea di ritardo è tale che la reiezione delle basse frequenze di questo circuito è molto vicina a quella di un circuito *R, C*, avente la costante di tempo t_r . Il circuito di accoppiamento a impedenza ha una reiezione di bassa frequenza particolarmente buona, perchè ha due elementi sensibili alla frequenza, l'induttanza e il condensatore di accoppiamento. Esso è, grosso modo, equivalente a due circuiti *R, C* in cascata.

Come si è messo in evidenza per il caso dei lunghi overshoot, non basta solamente rendere trascurabile l'ampiezza dei segnali di bassa frequenza ai terminali di uscita del ricevitore. Il circuito di reiezione delle basse frequenze deve essere inserito prima che l'ampiezza dei segnali estranei sia divenuta sufficientemente grande da procurare variazioni della mutua conduttanza dei tubi.

Altro sistema di risolvere il problema dei segnali spuri di bassa frequenza, è di impedire il loro verificarsi all'origine.

Le interferenze introdotte dall'alimentatore possono essere ridotte, inserendo opportuni filtri nell'alimentatore e nei circuiti di accensione, o nella linea di alimentazione. La captazione di segnali spuri può essere ridotta con un opportuno schermaggio e con studiata distribuzione delle prese di massa.

La microfonicità può essere ridotta con montaggio di elementi antiurto, specialmente nel primo stadio e impiegando tubi elettronici di per sé meno minocrofonici. Fino a che punto siano applicabili questi principii e l'entità del filtraggio necessario sono funzione delle relative difficoltà che si incontrano con questi schemi. Ogni singolo amplificatore presenta in suo proprio problema.

4.6. - Stiramento degli impulsi

In certe applicazioni di amplificatori video ad alto guadagno è d'interesse conservare la durata dell'impulso nel transitò attraverso l'amplificatore, senza riguardo alla sua intensità. Questo problema diventa grave, in seguito al vasto campo dinamico dell'amplificatore. Se un segnale di diversi volt viene applicato ai terminali di entrata e ripetutamente amplificato e limitato attra-

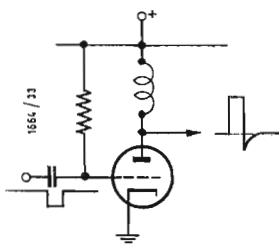


Fig. 29 - Circuito di uscita ad alta tensione.

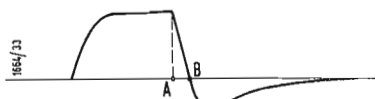


Fig. 30 - Stiramento limitato da un overshoot.

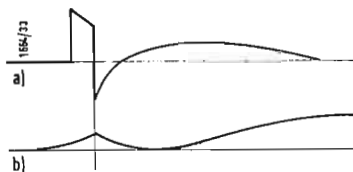


Fig. 31 - Effetto di integrazione su un lungo overshoot.

verso all'amplificatore, il segnale che appare ai terminali di uscita dell'amplificatore è costituito solo da quella parte dell'impulso di entrata che sta al disotto del livello di saturazione dell'amplificatore, cioè, circa un milionesimo del segnale originale amplificato fino al livello di saturazione. La larghezza dell'impulso di uscita è perciò la larghezza dell'impulso di entrata misurata nel punto di attenuazione 120 dB. Perciò qualsiasi inclinazione del fronte posteriore dell'impulso dovuta a capacità in derivazione, come indica la fig. 23, dà luogo a stiramento di un forte impulso dopo ripetute amplificazioni e limitazioni.

L'esame dello stiramento degli impulsi si può effettuare assai semplicemente premettendo qualche ipotesi semplificativa.

Si consideri un impulso (fig. 23) costituito da due curve esponenziali, una in salita, l'altra in discesa, come avviene quando un impulso rettangolare è distorto dalla presenza di capacità in parallelo in un singolo circuito, per es. all'entrata dell'amplificatore. Si supponga che tale impulso sia applicato ad un amplificatore a banda estremamente larga, il quale abbia effetto trascurabile sulle pendenze dei fronti di salita e di discesa dell'impulso, ed amplifichi e limiti semplicemente il segnale. Il segnale di uscita di questo amplificatore viene poi applicato ad un dispositivo, che misura la durata dell'impulso al livello corrispondente all'ampiezza del segnale più piccolo che verosimilmente l'amplificatore dovrà amplificare, per modo che la parte del segnale al di sopra del livello utile minimo, non ha più interesse. Poichè l'amplificatore non deve distorcere la porzione dell'impulso sotto questo livello, la lunghezza dell'impulso apparente ai terminali di uscita è uguale alla lunghezza dell'impulso ai terminali di entrata, misurata al livello utile minimo. L'impulso perciò sembra essere più lungo, di quanto non sia in realtà, di una quantità uguale al tempo necessario per la caduta dell'impulso dalla sua piena ampiezza al livello utile minimo. Poichè la discesa è esponenziale, l'espressione per la tensione di segnale durante la caduta è data dalla:

$$v_s = V_a e^{-t/T} \quad (29)$$

essendo T la costante di tempo del circuito e V_a l'ampiezza dell'impulso. Questa relazione può essere trasformata nella:

$$\frac{20}{t} \cdot \log_{10} \frac{V_a}{v_s} = \frac{8,68}{T} = 53,6 B_3 \quad (30)$$

in cui B_3 è la larghezza di banda per attenuazione 3 dB di un circuito R, C avente costante di tempo T ; B_3 risulta

perciò uguale a $\frac{1}{2\pi T}$. Se si assume

v_s come livello utile minimo del segna-

le, la quantità $20 \log_{10} \frac{V_a}{v_s}$ rappresen-

ta l'ampiezza del segnale espressa in dB, sopra al livello utile minimo. La (30) dice che il rapporto di questa quantità al tempo t di stiramento dell'impulso provocato da questo segnale è per un amplificatore monostadio accoppiato a R, C , una costante indipendente dall'intensità del segnale e dipende solo dalla larghezza di banda dell'amplificatore. Per specificare lo stiramento d'impulso operato da un amplificatore, si usa spesso il rapporto suddetto espresso in decibel per microsecondo.

NB. - Quando un rivelatore quadratico precede l'amplificatore, il valore dello stiramento d'impulso in dB per μsec . per il ricevitore, costituito dall'unione del rivelatore con l'amplificatore, è la metà di quello competente all'amplificatore; qui si considera il valore per il solo amplificatore.

Per un amplificatore nel caso pratico, le condizioni semplificative possono non essere verificate. I circuiti interni all'amplificatore possono prolungare il tempo di discesa. L'uso della (30) può fornire risultati scorretti, perchè si verificano limitazioni fra gli stadi, quando si metta in conto la larghezza di banda B_3 generale dell'amplificatore.

Gli effetti dei singoli circuiti non possono essere considerati individualmente, perchè l'entità dello stiramento d'impulso prodotto da diversi circuiti non è la somma dello stiramento prodotto dai singoli circuiti. Perciò il calcolo esatto dello stiramento di impulso è alquanto complesso. Infine, l'approssimazione della relazione (30) spesso è sufficiente solo se essa viene interpretata con precauzione.

Il sistema più semplice di ridurre lo stiramento d'impulso è di abbreviare il tempo di salita dei circuiti che lo provocano, cioè aumentare la larghezza di banda dei circuiti, che causano lo stiramento dell'impulso. Ciò comporta un certo sacrificio nel guadagno per stadio, perchè la capacità minima in derivazione è determinata dalla filatura e dalle capacità interelettrode del tubo, quindi, se per ridurre il tempo di salita occorre ridurre le resistenze di carico, risulta diminuito il guadagno.

Un altro sistema per ridurre lo stiramento d'impulso consiste nell'introdurre un overshoot in principio, prima che abbia luogo un'apprezzabile limitazione. Questo metodo ha l'effetto di rendere il segnale come in fig. 30, cioè attraversante la linea di base in un punto definito, invece di far sì che il segnale si approssimi alla linea di base asintoticamente come normalmente. Ciò significa che il massimo stiramento di impulso che può verificarsi nell'amplificatore è la distanza AB in fig. 30, indi-

pendentemente dall'entità dell'amplificazione e dalle limitazioni successive a questo punto. L'uso della discriminazione a durata d'impulso può talvolta imporre una restrizione sull'overshoot frazionale ammissibile. Un tipo di circuito comunemente usato nei discriminatori a durata d'impulso è un limitatore seguito da un circuito integratore, che dà un'uscita proporzionale all'area dell'impulso, che è proporzionale alla durata dell'impulso, da-

to che l'ampiezza è costante, perchè limitata.

Se vi è un overshoot di piccola ampiezza, ma di lunga durata, la sua area può essere sufficiente a renderlo un impulso apprezzabilmente largo, dopo integrazione come mostrato in fig. 31. In questo caso si devono prendere precauzioni per assicurare che gli overshoot a grande costante di tempo siano trascurabili, non solo prima dell'integrazione, ma anche dopo di essa.

5. - PICCOLI AMPLIFICATORI

Amplificatori video ad alto guadagno trovano notevoli applicazioni nelle apparecchiature portatili o per l'Aeronautica, per le quali il peso, l'ingombro ed il consumo di potenza devono essere mantenuti al minimo possibile. Queste caratteristiche modificano completamente il progetto dell'amplificatore. I circuiti devono essere studiati non solo dal punto di vista del funzionamento, ma anche della possibilità di usare in essi piccoli componenti e di richiedere un assorbimento minimo di potenza.

accensione. In alcuni apparecchi portatili, l'unica sorgente di alimentazione è una batteria a secco. Poichè l'autonomia di simili apparecchi è inversamente proporzionale al consumo di corrente, è necessario che quest'ultimo sia il più basso possibile. Si devono usare tubi ad accensione diretta del filamento, appena che sia possibile, a motivo del grandissimo risparmio di potenza che essi offrono rispetto ai tubi a riscaldamento indiretto provvisti di catodo.

5.1. - Tipi di piccoli amplificatori

Le varie applicazioni di piccoli amplificatori possono essere raggruppate in diverse classi generali, secondo la potenza disponibile dell'amplificatore. Vi sono applicazioni nelle quali si ha potenza sufficiente da acconsentire l'uso di qualsiasi circuito. Il problema allora consiste solo nel progettare in modo da realizzare un apparecchio leggero, un amplificatore compatto, usando tubi ad accensione in alternata, richiedenti tensioni e correnti relativamente basse. Vi sono applicazioni nelle quali la potenza disponibile di alimentazione limita la corrente anodica, o quella di accensione, o tutte due. In questi casi si usano ancora tubi con accensione a c.a., ma bisogna scegliere i tipi che richiedono bassa corrente di accensione, e che funzionino con più basse correnti di placca. Sovente questi amplificatori impiegano più tubi invece di uno stadio per il quale non si devono avere preoccupazioni circa il consumo di corrente anodica.

Quando la sola sorgente di alimentazione è una batteria di accumulatori o un generatore di 28 volt, bisogna progettare l'amplificatore in modo che non richieda più di 28 volt, eliminando la necessità di ricorrere a gruppi motore dinamo, vibratori e simili apparecchi. L'obiettivo principale deve essere quello di raggiungere il guadagno desiderato ed il funzionamento corretto, con 28 volt; dimensioni e consumo nei filamenti diventano di secondaria importanza in questo caso; eppure interessa che il consumo di corrente anodica sia molto minore della corrente di

5.2. - Scelta dei tubi

Nei piccoli amplificatori, la prima considerazione da fare nella scelta dei tubi e dei circuiti deve essere quella del guadagno, piuttosto che del prodotto guadagno-larghezza di banda, che invece deve essere considerato in molti altri amplificatori. Il miglior tubo è quello che fornisce il maggior guadagno a parità di ingombro o di richiesta di potenza. In molte applicazioni la sola richiesta sulla risposta dell'amplificatore è che la forma d'onda di uscita indichi la presenza dei segnali, mentre non è necessaria alcun'altra informazioni sulla natura di tali segnali. Allora si può ammettere una distorsione molto ampia degli impulsi.

Da questo punto di vista è evidente che i triodi sono generalmente superiori ai pentodi per piccoli amplificatori, ad onta del pregio dei pentodi di possedere un fattore di amplificazione molto più alto. Per utilizzare l'alto fattore di amplificazione dei pentodi, si possono usare alte resistenze di carico anodico. Il loro impiego provoca una forte caduta di tensione continua ai capi della resistenza di carico, il che porta ad una grave dissipazione di potenza e all'impiego di resistenze di carico e di disaccoppiamento di alto wattaggio. L'uso di un circuito di accoppiamento a impedenza, per eliminare questa difficoltà, introduce maggior complessità circuitale ed aumenta l'ingombro per l'aggiunta delle impedenze, che possono essere ben più grosse dei tubi adottati. Scegliendo opportunamente valori di compromesso si può fabbricare con pentodi, senza eccessivo consumo di potenza, un amplificatore avente un guada-

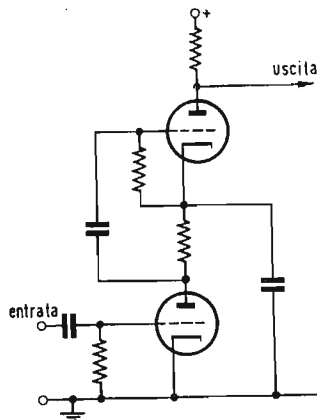


Fig. 32 - Circuito ad alimentazione in serie.

gno per stadio maggiore di quello ottenibile con triodi. Però usando doppi triodi, l'eliminazione delle resistenze di caduta per la tensione di griglia schermo e dei relativi condensatori di by-pass acconsente un notevole risparmio nell'ingombro, specialmente sensibile quando si usano tubi miniatura o subminiatura; le dimensioni dell'amplificatore dipendono allora più dal numero e dalle dimensioni degli altri componenti che dai tubi adottati. In particolare il condensatore di bypass di schermo del primo tubo rappresenta un ostacolo serio, perchè deve essere molto grosso per assicurare un buon ricupero.

Il principale inconveniente dei triodi per l'uso normale di amplificatori, diciamo l'effetto Miller, è di scarsa importanza in questo genere di amplificatori. Sebbene la capacità griglia-anodo appaia all'ingresso moltiplicata per il guadagno dello stadio con l'effetto di incrementare grandemente la capacità di entrata, ha solo l'effetto di ridurre la larghezza di banda, prolungando i tempi di salita e di discesa. Con triodi aventi bassa capacità griglia-placca, ad es. i tubi 7F8 e 6J6, il tempo di salita è sufficientemente piccolo per raggiungere la sommità piana per un impulso di 2 μ sec, perciò l'effetto Miller non riesce a ridurre l'amplificazione dell'impulso. Tale riduzione può invece verificarsi con impulsi di durata minore di 2 μ sec. o con tubi di maggiori capacità interelettrodeiche come il doppio triodo 6SN7, o il tubo 6SL7. Il condensatore di accoppiamento deve essere di valore notevolmente maggiore della capacità equivalente di entrata, perchè i due condensatori risultano tra loro in serie attraverso al carico anodico e costituiscono un divisore capacitivo di tensione. Se il condensatore di accoppiamento è troppo piccolo, si perde una forte frazione di segnale attraverso ad esso. Dunque si ha una limitazione per la costante di tempo minima che si può adottare senza perdita di guadagno

tare nessun tipo di controreazione, perchè ciò introdurrebbe eccessive perdite di guadagno.

Allora, fra tutti gli schemi sopra analizzati, l'unico che possa essere usato è quello a doppia breve costante di tempo, per gli amplificatori monooversboot funzionanti a bassa tensione di placca. Per gli amplificatori plurioversboot, l'accoppiamento a R, C, è il più semplice ed il migliore.

Si può usare l'accoppiamento a impedenza, ma il vantaggio che offre non è sufficiente a giustificare l'aumento di peso e di ingombro conseguente. Nelle applicazioni con batteria o con generatore a 28 volt, occorre un maggior numero di stadi per un dato guadagno, di quello necessario con tubi a riscaldamento indiretto, funzionanti con tensione anodica alta, perchè la loro mutua conduttanza è molto maggiore.

Per quelle speciali applicazioni per le quali l'alta tensione è di 300 volt, ma l'erogazione possibile di corrente è bassa, si può ottenere una riduzione a metà del consumo di corrente disponendo coppie di tubi in serie attraverso l'alimentatore come in fig. 32.

Per gli impulsi, le coppie costituiscono un ordinario paio di stadi amplificatori, poichè il catodo del secondo stadio è in realtà posto a massa dal grosso condensatore C. Per la corrente continua i due risultano in serie attraverso l'alimentatore. La tensione ai capi di ciascun tubo è la metà della tensione di alimentazione, ($300/2 = 150V$), che è sufficiente per una buona amplificazione, mentre la corrente assorbita dall'alimentatore per entrambi i tubi è uguale a quella di uno solo. Lo stesso si può fare anche per la coppia a reazione negativa ad accoppiamento diretto di fig. 33. Le caratteristiche dell'amplificatore non sono determinate completamente dallo schema circuitale. Come si è già detto, la capacità distribuita ha una parte notevole nella determinazione della risposta agli impulsi dell'amplificatore. Nei piccoli amplificatori è anche molto importante la possibilità di reazione, che può avere un effetto notevole sulla risposta agli impulsi; se la reazione è intensa possono innestarsi oscillazioni. Queste conseguenze dannose possono essere evitate con una filatura giudiziosa e con una giusta messa a massa di tutti i punti di massa. Si tengano presenti i seguenti punti fondamentali: gli stadi devono costituire una linea amplificatrice dai terminali di ingresso a quelli di uscita; non si devono usare punti comuni di massa sul telaio per diversi stadi; i filamenti devono essere collegati a massa sul telaio in punti dove non vi sono altre connessioni.

5.3. - Scelta del circuito

La scelta del circuito da usare per un piccolo amplificatore dipende dalle dimensioni, dal consumo e dal ricupero desiderato. L'eliminazione della corrente di griglia per «forza bruta», con grandi costanti di tempo per tutti i circuiti, meno una, non è impiegabile per piccoli amplificatori, perchè richiede componenti molto grossi. Si possono usare le coppie a reazione negativa, gli accoppiamenti diretti o capacitivi, per amplificatori provvisti di tubi con catodo, cioè ad accensione indiretta, con una alta tensione anodica. Non si può usare l'accoppiamento diretto per i tubi senza catodo, perchè i filamenti risultano tutti in contatto tra loro. Quando la tensione di lavoro è bassa, non si può adot-

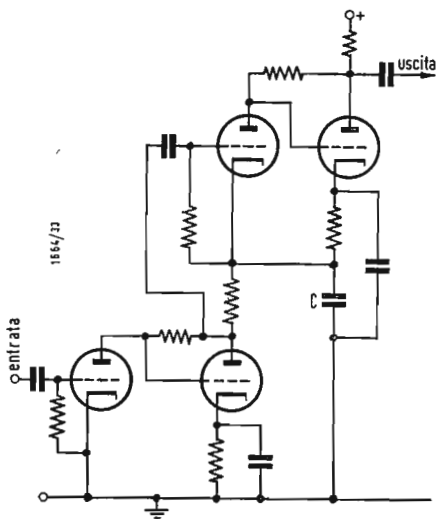
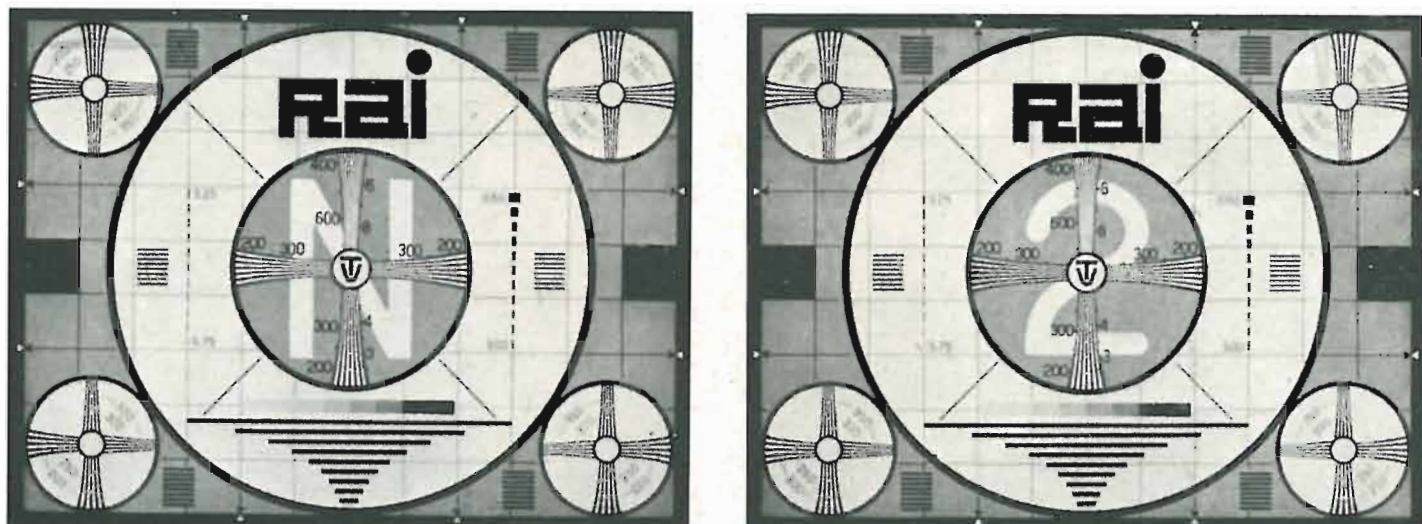


Fig. 33 - Coppia a controreazione ad accoppiamento diretto alimentate in serie.

FINE



Il monoscopio del programma nazionale e del secondo programma

Il monoscopio che verrà utilizzato per il 2° programma sarà praticamente identico a quello attuale con l'unica differenza della cifra 2 disegnata in bianco in sottofondo nel cerchio centrale.

All'atto dell'entrata in servizio del 2° programma anche per il programma nazionale verrà adottato un monoscopio dello stesso genere con la lettera N pure in sottofondo in bianco nel cerchio centrale.

Non si è ritenuto opportuno introdurre modifiche sostanziali al disegno ed alla gradazione dell'attuale monoscopio, perché l'esperienza ha dimostrato che esso ben risponde alle esigenze della messa a punto dei televisori e degli impianti riceventi. D'altra parte si è preferito utilizzare lo stesso disegno anche per il 2° programma, in modo che un televisore ben aggiustato sul monoscopio del programma nazionale possa dare ugualmente la stessa buona immagine sul monoscopio del 2° programma senza necessità di ulteriori regolazioni. Ciò permetterà un utile confronto per valutare la capacità del televisore e dell'intero impianto ricevente a ricevere ugualmente bene i due programmi.

Affidata alla RCA la costruzione del satellite-relè

L'Ente Nazionale Aeronautico e Spaziale (NASA) ha accordato alla Radio Corporation of America un contratto per la costruzione di un satellite sperimentale «Relay» da 45 chili, che verrà lanciato nel 1962 su un'orbita terrestre da Cape Canaveral, nell'ambito di un programma destinato ad ampliare le esperienze di ritrasmissione e amplificazione spaziale di messaggi radioelettrici iniziate con il satellite-relè attivo «Courier I-B», in orbita dal 4 ottobre 1960.

Il satellite «Relay» differisce dall'«Echo I», la gigantesca sfera di plastica del diametro di 33 metri che riflette semplicemente i radiosegnali tra due punti della Terra, per gli impianti di cui è dotato per la ricezione, amplificazione e ritrasmissione dei messaggi da una stazione all'altra. Il «Relay» disporrà anche di strumenti che misureranno i danni provocati dalle radiazioni spaziali sulle apparecchiature elettroniche. (u. s.)

Costituita una società per le comunicazioni spaziali

Viene annunciato che la GENERAL ELECTRIC ha costituito una nuova società di cui fa parte un gruppo di aziende private consociate secondo quanto prevedono le leggi statunitensi. La nuova società COMMUNICATION SATELLITES INC. è stata creata per rendere possibile lo sforzo comune dell'impresa privata in armonia con le leggi americane e con gli orientamenti della politica nazionale. Lo scopo della nuova società è di costituire un servizio di relay a microonde per le trasmissioni telefoniche, telegrafiche o di altro genere attuate per mezzo di satelliti.

La COMMUNICATION SATELLITES INC. è stata creata a seguito delle sollecitazioni venute in proposito dalla Commissione Federale degli Stati Uniti per le Comunicazioni in modo da poter sommare le esperienze e le possibilità produttive, nel più breve tempo possibile, di tutte le aziende del ramo.

La GENERAL ELECTRIC ha chiesto il parere favorevole sul progetto alla Commissione Federale per le Comunicazioni, pregando il Presidente degli Stati Uniti di sollecitare in proposito l'approvazione del Ministro della Giustizia. Il Sig. H. W. Paige e i Sigg. D. T. Atkinson e H. T. Hokanson, provenienti dal settore Missili e Veicoli Spaziali della G.E. sono stati nominati rispettivamente presidente e vice presidenti della società, la cui sede provvisoria è stata stabilita negli uffici della GENERAL ELECTRIC a Philadelphia. (g.r.)

dott. ing. Franco Simonini

Generatore di allineamento per TV mod. EP652 UNA

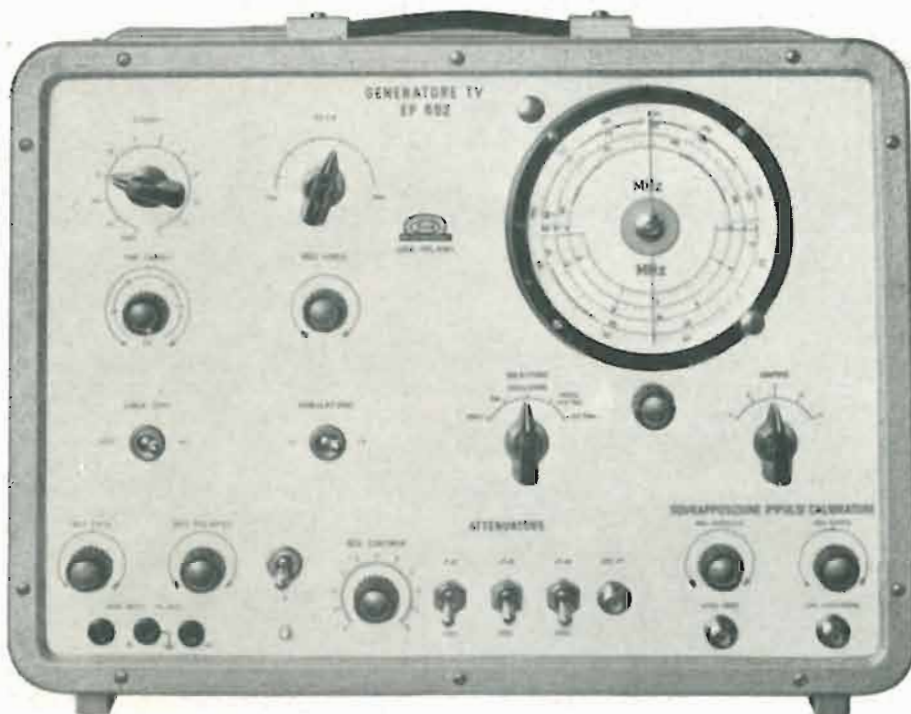


Fig. 1 - Generatore TV EP652, di costruzione U.N.A., Milano.

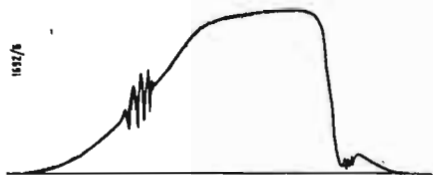


Fig. 2 - Curva tipica di risposta di una media frequenza TV.

LA MESSA a punto degli apparati TV diviene sempre più importante e frequente con l'aumentare della diffusione TV. Ancora più necessario quindi diviene mettere a disposizione dei tecnici TV degli apparati di allineamento e controllo che risultino di facile e pratico maneggio.

Questo nuovo modello della U.N.A. pur con un prezzo di vendita modesto realizza delle importanti innovazioni specie nella realizzazione dei marcaggi. Vediamo le differenze tra il precedente modello EP 615 della U.N.A. (che viene comunque tutt'ora preferito e utilizzato da molti tecnici TV per il suo prezzo veramente basso) ed il nuovo modello EP652.

Lo sweep modello EP615 realizza un marcaggio di tipo additivo; all'ingresso del TV vengono cioè presentati sia il segnale di uscita dallo sweep e dal generatore di frequenza di marcaggio.

I segnali vengono miscelati nell'attenuatore di uscita comune ai due generatori ed il livello relativo ad ogni frequenza (sweep e di marker) può venire regolato con un comando a parte in modo da ottenere una curva ben visibile sullo schermo dell'oscilloscopio (livello sweep) ed un marcaggio nitido ma non troppo forte tale da non de-

formare la curva (livello del marker). Questo tipo di marcaggio additivo presenta i suoi inconvenienti in quanto: — il marcaggio poco o tanto tende sempre a deformare la curva dello stadio sotto controllo.

L'operatore deve in questo caso regolare il comando di livello di marcaggio fino ad ottenere il minimo di deformazione con un marcaggio tale da individuarne con sicurezza la frequenza relativa al punto della curva preso in considerazione.

— l'ampiezza del marcaggio è funzione dell'amplificazione dello stadio.

Ciò significa che i due o più punti di marcaggio che possono comparire su una curva sono tanto più evidenti quanto più alto è il livello del segnale nel punto della curva in esame; in altre parole quanto più è alta l'ordinata sull'asse Y dell'oscilloscopio, tanto più ampio è il punto di marker. Può quindi capitare ad esempio nel caso dell'esame della curva di media frequenza TV (vedi fig. 2) che il marcaggio corrispondente alla frequenza portante video sia ben visibile (perché compare in un punto della curva con una discreta ordinata), ma che il marcaggio invece della portante suona sia appena visibile perché in corrispondenza di tale frequenza l'amplificazione degli stadi

di media frequenza è molto più bassa. Per rendere visibile anche quest'ultimo marcaggio è necessario allora ruotare al massimo il comando relativo al livello di tensione di uscita della frequenza di marcaggio. In queste condizioni però il marcaggio della frequenza video diviene allora eccessivo e distorce la curva nel punto corrispondente.

Niente paura per questo; basta la rotazione in più ed in meno del livello del marker e con un'occhiata alla curva tutto è fatto. Con un po' di pratica anche il sistema additivo di marcaggio può dare buoni risultati.

Il sistema impiegato nel nuovo generatore U.N.A. è però senz'altro più pratico.

Il marcaggio non viene introdotto con la frequenza del segnale ma dopo, all'uscita del rivelatore.

Il cavo dal rivelatore (o dal probe a diodo dell'oscilloscopio) viene portato allo strumento che provvede ad inserire il marcaggio. Un altro cavo dallo strumento viene portato poi all'asse *y* dell'oscilloscopio.

In tal modo la forma della curva non resta per nulla alterata. Di più, si può influire oltre che sull'ampiezza del punto di marcaggio, con un comando di livello apposito, anche sulla « forma » del marcaggio stesso con un altro apposito comando, in modo da individuarne con la massima precisione il punto della curva corrispondente alla frequenza di marcaggio.

Il generatore sweep EP615 presentava d'altra parte un altro inconveniente: nonostante la sezione marker fornisca una frequenza già molto approssimata al $\pm 0,5\%$, questa imprecisione può comportare uno scarto fino a ± 1 MHz nella taratura delle curve dei canali più elevati di frequenza del campo VHF fino ai 200 MHz. E si tratta già di una bella prestazione che la maggioranza dei generatori del commercio non va oltre il $\pm 1\%$ della frequenza letta sulla scala.

Per eliminare anche questo inconveniente bisogna realizzare una taratura approssimata al $\pm 1\%$ ed occorre una correzione di scala controllata a quarzo. Ciò è stato ottenuto utilizzando il quarzo a 5,5 MHz che viene utilizzato normalmente per i marcaggi.

In pratica la scala circolare di frequenza dello sweep EP 652 può infatti ruotare di una trentina di gradi attorno al suo asse e la scala può venir così corretta facendo coincidere il battimento (visibile con apposita commutazione di comando sullo schermo dell'oscilloscopio) con alcuni contrassegni di colore rosso sulla scala.

Il generatore EP625 permette inoltre una miglior regolazione del segnale di uscita mediante tre commutazioni che introducono a piacere 10, 20 o 40 dB di attenuazione.

1. - I PROCEDIMENTI DI TARATURA.

Traceremo ora punto per punto le modalità di messa a punto nei vari casi, sicuri di fare cosa gradita a quanti desiderano aver chiare le idee su ciò che effettivamente occorre per ottenere i migliori risultati da un televisore.

1.1. - Messa a punto del gruppo di alta frequenza.

L'amplificazione del gruppo di alta frequenza del televisore non è molto forte come noto. Ciò sia perché si opera su banda abbastanza larga su VHF sia perché a queste frequenze, date le capacità passive in gioco, non è possibile lavorare con carichi molto elevati.

Occorre quindi che il generatore sweep operi con una tensione di uscita abbastanza elevata.

Il generatore EP 625 della U.N.A. (così come d'altra parte il precedente EP615) arriva ad erogare fino a $0,3 \div 0,4$ V massimi più che sufficienti all'alimentazione dei primi stadi del TV. Si ha anche una regolazione dell'attenuazione a scatto fisso di 10 - 20 e 40 dB con un comando a regolazione continua del livello di uscita.

La curva di alta frequenza deve poi risultare abbastanza piatta per 5,5 MHz di ampiezza di banda e deve declinare con il voluto andamento in modo simmetrico ai due lati. Per la completa visione della curva fin nei particolari estremi è necessario quindi wobbulare con un AF massimo di $\pm 8,0$ MHz in modo da « vedere » per $15 \div 16$ MHz almeno di banda.

La wobbulazione massima del EP625 risponde allo scopo anzi è stato introdotto un comando a scatto fisso $\times 1$ e $\times 10$ per l'ampiezza di modulazione: questo comando ha lo scopo di permettere una comoda regolazione dell'ampiezza di wobbulazione che dai 15 MHz massimi per gli stadi a RF TV deve scendere fino al MHz massimo per la visione delle medie frequenze FM.

Si evita così che (nel caso esista solo un comando continuo a potenziometro per l'ampiezza di wobbulazione) si abbia a dover giocare solo su qualche grado di corsa del potenziometro all'inizio della corsa per ottenere il minimo di wobbulazione necessario all'FM.

È questo un altro punto a vantaggio del EP625 rispetto al EP615 anche se in quest'ultimo col solo comando a potenziometro la regolazione di ampiezza di wobbulazione è solo un poco meno comoda.

L'ingresso al TV viene realizzato con la testina di uscita mediante i terminali a 300 Ω di impedenza simmetrica e collegando anche la presa centrale di massa. Si escludono gli scatti di attenuazione e si regola la tensione di uscita a RF unicamente con il comando continuo a potenziometro.

Si regola il comando di gamma dello sweep sul campo corrispondente a quello del televisore.

Con il cavetto previsto nella fornitura dello sweep ad attacco coassiale ci si collega in uscita al televisore al punto previsto dalla Casa costruttrice; generalmente si tratta della griglia controllo della convertitrice. Questo elettrodo si comporta come un diodo rettificatore funzionando con le semionde positive del segnale (dovute alla forte tensione di ingresso).

Si ha così la rivelazione della radiofrequenza che dà luogo ad un segnale di frequenza corrispondente a quella di wobbulazione; segnale che viene portato al generatore sweep per l'iniezione del marcaggio. Di qui con un altro bocchettone coassiale si parte con un altro cavetto per l'asse verticale dell'oscilloscopio. I comandi dell'oscilloscopio vanno regolati al solito per una buona visione localizzata dello « spot ».

L'asse *X* viene alimentato con la sorgente di c.a. proveniente dalla rete, messa a disposizione dal generatore sweep.

Una volta che si sia formata sullo schermo dell'oscilloscopio la figura si agisce:

— sul comando di wobbulazione continua con comando fisso sul « $\times 10$ » allo scopo di vedere tutta la curva. Più è forte la wobbulazione, per più MHz si « spazzola » e più ampia è la visuale della curva di risposta del gruppo di alta frequenza per il canale prescelto.

Si può agire sul comando di « taratura canali » per regolare la frequenza centrale emessa per il canale; ciò allo scopo di riportare centrata come esplorazione la curva che deve essere simmetrica rispetto al centro dello schermo del tubo RC come visione.

Per centrare la curva sullo schermo invece si potrà agire sul centraggio orizzontale dello « spot » dell'oscilloscopio. Per ampliare verticalmente la curva si potrà invece agire sul comando di amplificazione dell'asse *Y* e sul centraggio verticale dello spot per centrarla verticalmente sullo schermo. La regolazione di fase viene ottenuta eliminando la linea di zero con l'apposito comando « linea zero » nello sweep e regolando il comando REG. FASE in modo che le due linee di cui rimane composta la curva si sovrappongano. Questa sovrapposizione potrà anche riuscire non del tutto perfettamente, ma questo non ha grande importanza. Essa dipende dal fatto che la corrente alternata a 50 Hz impiegata per il pilotaggio è restata ancora un poco distorta nonostante i filtri impiegati.

Ciò può capitare in località ove la forma d'onda originaria di relé è particolarmente distorta specie a causa degli stabilizzatori a ferro saturo.

Una volta ottenuta e centrata la curva la si può espandere in modo da control-

lare da vicino la linearità del tratto superiore compreso tra i due marker a 5,5 MHz.

Per ottenere il marcaggio si procede prima di tutto alla taratura di scala del marker; si commuta il comando del marker sulla posizione TAR. e si sposta il commutatore di gamma sulla gamma che comprende il canale TV su cui è commutato il ricevitore.

Ciò fatto si ruota l'indice di scala vicino ad uno dei punti di taratura contrassegnati in rosso fino a notare sull'asse Y dell'oscilloscopio l'indicazione del battimento zero tra la frequenza dell'oscillatore e l'armonica del cristallo a 5,5 MHz contenuto nello strumento.

La scala verrà allora ruotata (sbloccando il nottolino apposito in modo da far coincidere il punto di taratura con la posizione dell'indice dopo di che il nottolino verrà di nuovo riavvitato. Dopo questa operazione si disporrà di una frequenza di marker tarata all'uno per mille.

Si commuterà il marker su OSCILLATO-

RE e si ruoterà l'indice di scala sulla frequenza della portante video del canale.

Il punto di marcaggio così ottenuto potrà venir regolato in ampiezza e forma coi due comandi relativi in modo da permettere la migliore visione.

Commutando il comando del marker su OSCILL + 5,5 MHz si potrà poi avere più punti contemporanei di marcaggio distanziati di 5,5 MHz.

I punti di marcaggio saranno tutti ben visibili dato che in questo caso il marcaggio non dipende dall'amplificazione dello stadio.

1.2. - Messa a punto dei circuiti di media.

Per il controllo dell'andamento della risposta di media frequenza l'ingresso ai circuiti viene realizzato con uno schermo circolare collegato al polo caldo di 75 Ω di impedenza del cavetto di uscita e disposto attorno alla convertitrice.

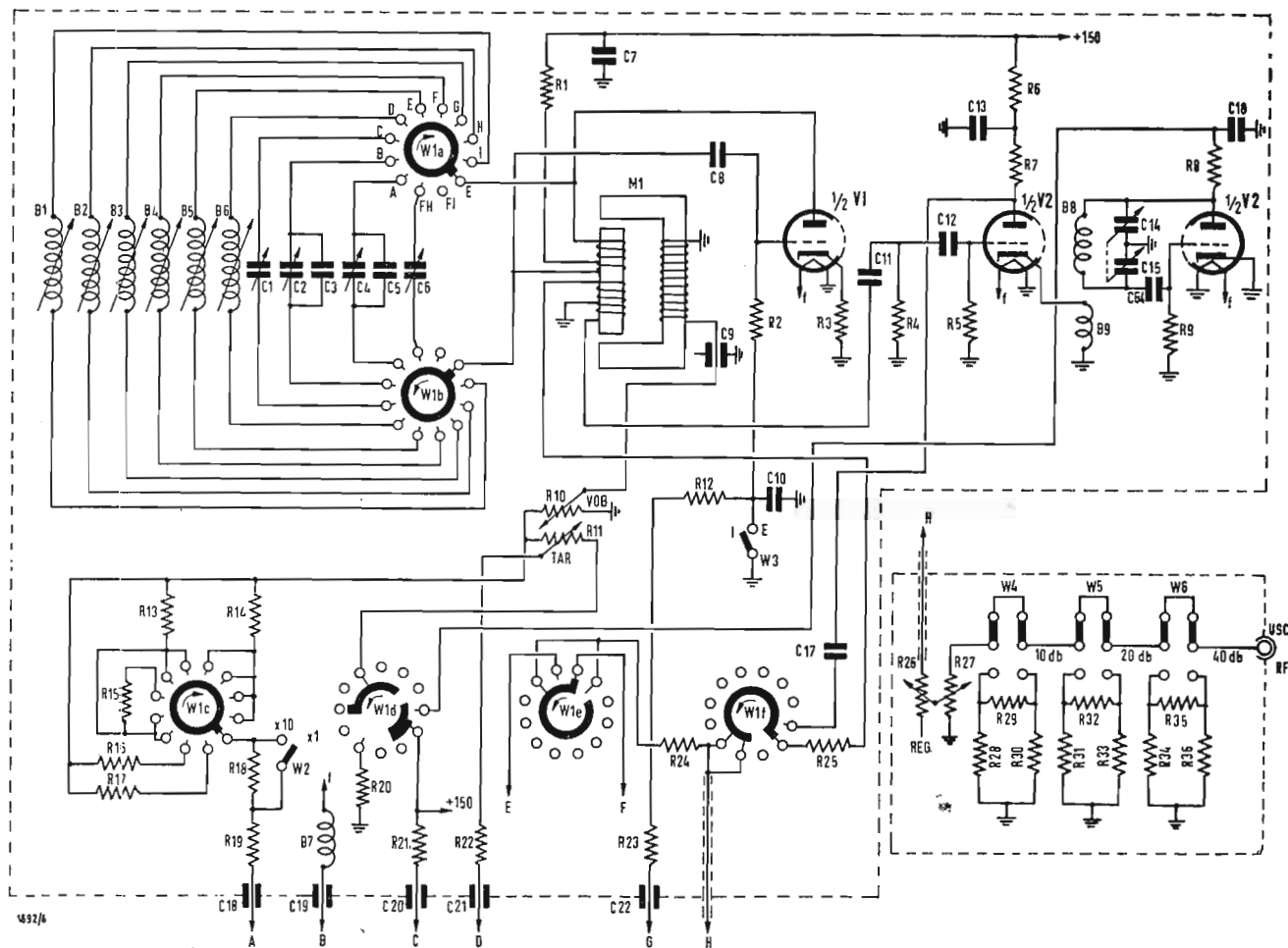


Fig. 3 - Schema elettrico di principio del generatore sweep.

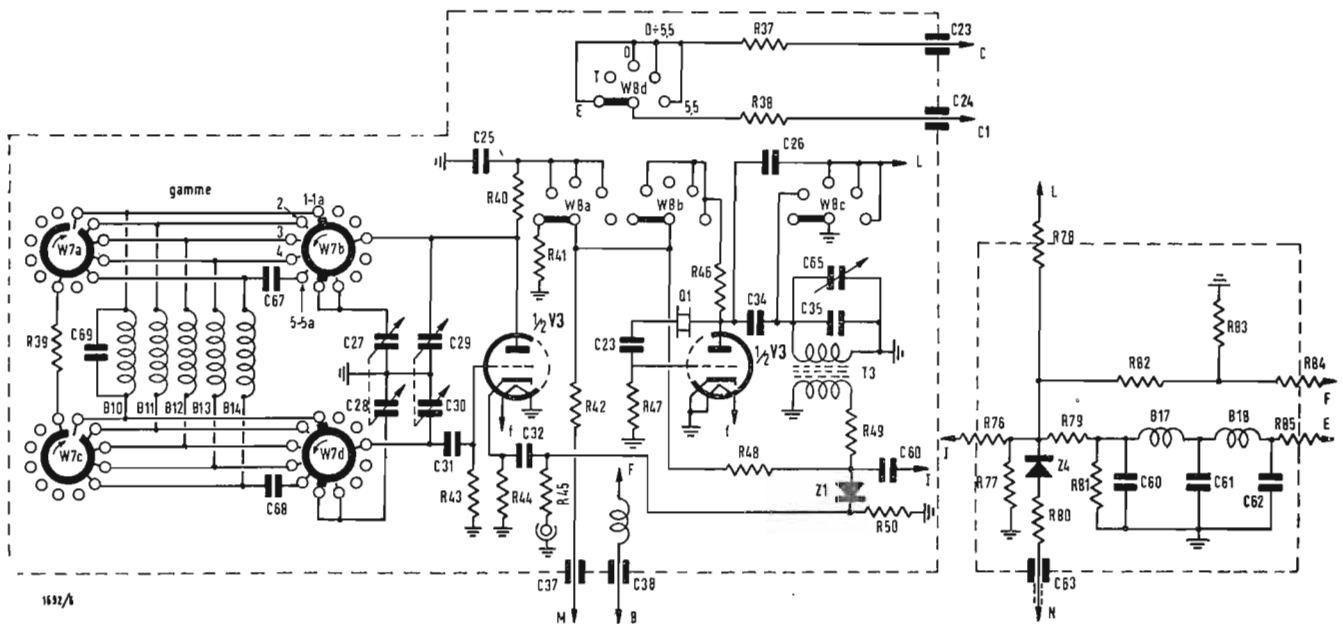


Fig. 4 - Schema elettrico di principio del generatore marker.

L'uscita invece viene collegata dopo il diodo rivelatore del TV ai capi dei circuiti di compensazione. Generalmente le case costruttrici dispongono un punto di collegamento apposito.

Naturalmente in questo caso stante la sensibile amplificazione dei circuiti di media è necessario un livello di ingresso più modesto di quello relativo al caso precedente.

Convien disporre al solito il comando di sensibilità dell'asse Y dell'oscilloscopio al valore consigliato dalla casa che costruisce il TV e regolare di conseguenza il livello di ingresso in modo da avere una curva di sufficiente ampiezza.

Per la taratura mediante marcaggio conviene in questo caso commutare il marker sulla gamma 15 ÷ 30 MHz o 30 ÷ 60 MHz dopo aver effettuato al solito la taratura di scala con il cristallo da 5,5 MHz (posizione TAR.).

Un selettore di gamma dello sweep dovrà venir predisposto sul canale FI-FV ed il comando di sintonia per il centrogamma della media frequenza. La wobbolazione dovrà venir regolata in modo da vedere bene interamente la curva in ogni particolare, ma nello stesso tempo anche in modo da non restringerla troppo con un eccesso di ΔF , da parte dell'oscillatore sweep.

Occorre in ogni caso una buona presa di terra tra il telaio TV ed il generatore e tra questo e l'oscilloscopio. Qualche volta infatti i ritorni di alta frequenza che si producono possono provocare delle alterazioni nella curva che è realiz-

zata, si ricordi, con diversi amplificatori in cascata.

Un buon sistema è di disporre dei conduttori di terra di una certa sezione tra i vari chassi e provare a disporre più di un conduttore, se il caso, in parallelo fino a che non cessi l'alterazione della curva.

La regolazione di fase si realizza come nel caso precedente per eliminazione della linea di zero e sovrapposizione delle due curve.

È così possibile effettuare a piacere tutte le regolazioni di sintonia nei vari stadi previste dalla Casa costruttrice del TV.

La curva di media verta così ben delineata. Qualche volta nella traccia è possibile distinguere delle dentellature che corrispondono agli impulsi di sincronismo di riga.

1.3. - Controllo della banda video

Viene effettuato entrando direttamente in griglia all'amplificatore video con l'ingresso a 75Ω del cavo di alimentazione del generatore sweep.

Anche per questa messa a punto occorre una certa tensione da erogare da parte del generatore (almeno 0,1 V ed abbiamo visto che il generatore EP625 arriva fino a 0,3 ÷ 0,4 V).

Si esce verso il generatore sweep con un probe rivelatore a diodo che deve ricevere la frequenza di wobbolazione, dall'alta frequenza in uscita.

Nei casi precedenti si era infatti utilizzata nel TV sempre una griglia od un diodo per rivelare; qui è invece ne-

cessario il probe che viene normalmente fornito come dotazione dell'oscilloscopio.

L'uscita viene ricavata dal catodo del tubo R.C. La capacità di ingresso del probe tende però ad alterare la sintonia che condiziona la curva dell'amplificatore video. È sufficiente comunque in molti casi, staccare il collegamento al catodo del tubo R.C. eliminando la capacità relativa perchè non si abbia alterazione della curva.

La regolazione più importante in questo stadio è quella relativa alla sintonia della trappola suono.

Essa viene effettuata inserendo il solo cristallo a 5,5 MHz e regolando la sintonia della trappola tenendo d'occhio l'unico punto di marcaggio che così compare.

1.4. - Messa a punto dei circuiti di media frequenza suono.

Ci riferiamo qui solo al circuito del normale TV con intercarrier, ormai universalmente adottato.

L'ingresso dallo sweep rimane, come nel caso precedente, alla griglia dell'amplificatore video.

L'uscita viene ricavata da un punto di taratura (generalmente già previsto dalla Casa costruttrice del ricevitore TV) che fa capo alla griglia del 1° limitatore; dato che la griglia provvede alla rivelazione non è necessario il probe. In questo caso conviene lavorare con ridotta wobbulazione commutando il commutatore apposito su $wobb \times 1$. Si riduce poi con il comando rotativo normale la wobbulazione in modo continuo e si fa uso del solo cristallo a 5,5

MHz per il marcaggio del massimo di sintonia della curva.

Operando sul comando di ampiezza di marcaggio e sul comando di « forma » si ottiene il massimo di precisione con un minimo di deformazione di curva.

1.5. - Messa a punto del discriminatore

Si entra come nel caso precedente alla griglia dell'amplificazione video. Si esce dal discriminatore dal terminale previsto dalla Casa costruttrice.

Si agisce sulle due viti di regolazione del discriminatore; con una si linearizza la curva, con la seconda si ottiene il centraggio di linea zero. Ove possibile conviene operare senza linea di zero in quanto il blanking tende ad alterare sia pure di poco la sintonia del discriminatore. Operare senza linea di zero è però possibile solo quando non si abbia ronzio di bassa frequenza, diversamente si hanno due segnali di difficile sovrapposizione.

Di solito quindi si opera con linea di zero e si agisce con la massima cura perchè dalla regolazione del discriminatore dipende la buona voce del ricevitore TV.

2. - LO SCHEMA ELETTRICO

Può venir diviso in alcune sezioni ben distinte:

— Una sezione « sweep » in cui come nel modello precedente, la deviazione di frequenza è attenuata a mezzo di un induttore a saturazione.

Si hanno due sezioni oscillatrici, una che dà luogo alle frequenze dei canali

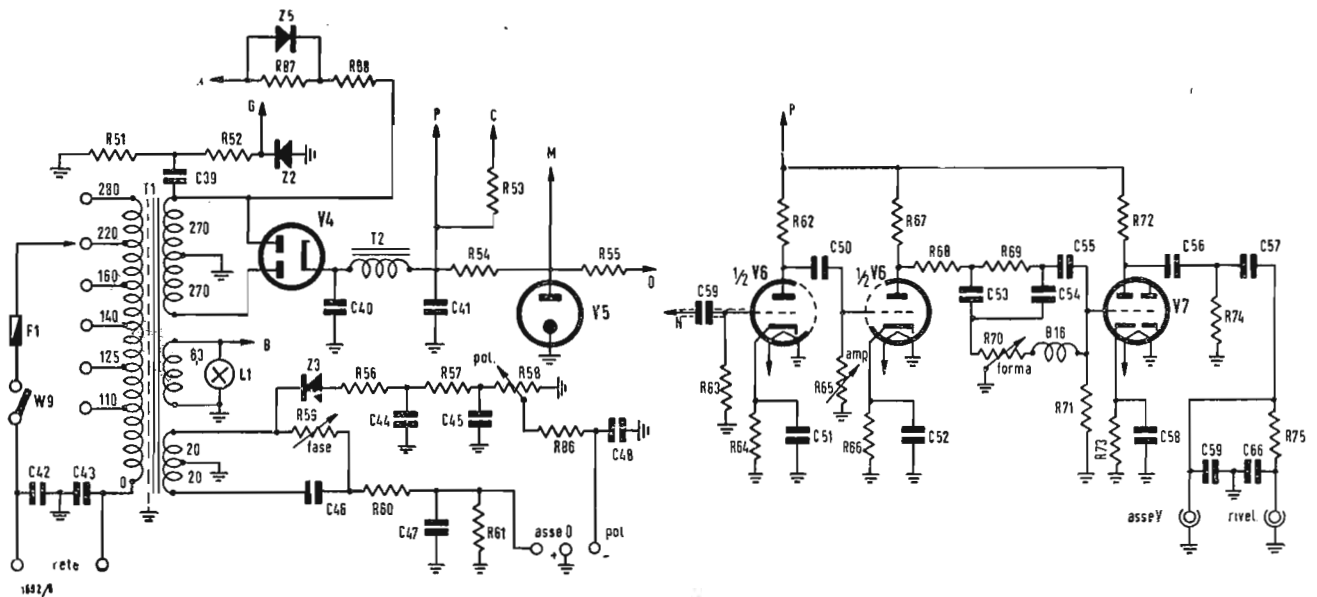


Fig. 5 - Schema elettrico di principio dell'alimentatore e del miscelatore di marcaggio.

TV e un'altra che provoca un'oscillazione per battimento tra una gamma apposita dello sweep ed un oscillatore che permette, con il comando a condensatore variabile, la determinazione del centro banda per la FI-TV. L'attenuazione variabile viene ottenuta a mezzo di un doppio potenziometro che mantiene costante l'impedenza di entrata verso la catena di attenuazione e uscita del generatore.

L'attenuazione fissa a scatti è ottenuta mediante tre cellule a pi-greca inserite mediante altrettanti commutatori a leva.

— Il generatore « marker » composto da un oscillatore a frequenza variabile operante in cinque gamme e da un oscillatore con quarzo a 5,5 MHz.

Le commutazioni sono tali da permettere come previsto l'esclusione dell'oscillatore marker, il battimento tra l'oscillazione a quarzo fortemente distorta e quella generata dall'oscillatore, l'oscillatore funzionante da solo, l'oscillatore combinato con il quarzo a 5,5 MHz, il solo quarzo a 5,5 MHz.

Il miscuglio di frequenza proveniente dall'oscillatore cristallo e dallo sweep vengono fatte battere tra loro in una rete non lineare da cui viene ricavato un segnale che, amplificato (comando Amp.) e filtrato (comando forma), viene inviato ad un circuito sommatore, del segnale proveniente dal rivelatore (boccola RIVEL.) con il battimento di marcaggio. Il segnale destinato all'asse Y dell'oscillatore viene ricavato così dalla boccola ASSE Y.

Il circuito di alimentazione è di tipo

convenzionale, unico elemento di rilievo il comando di fase per l'alimentazione di asse X dell'oscilloscopio realizzato con un buon filtraggio della alternata di alimentazione allo scopo di realizzare una buona sovrapposizione delle tracce in assenza di linea zero.

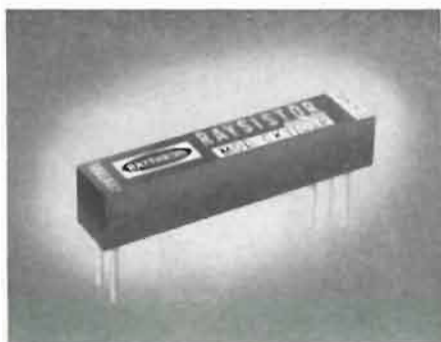
È prevista anche un'alimentazione a negativo variabile per il circuito di C.A.V. dei primi stadi del TV; l'impiego da parte dell'operatore di questo servizio è comunque facoltativo, perché non tutti i circuiti lo richiedono.

3. - LA REALIZZAZIONE

È molto robusta con un pannello frontale ben disegnato e chiaro sia come incisione che come distribuzione di comandi. Si tratta quindi di uno strumento adatto a funzionare con facilità pure in sede di collaudo e per mano anche di operatori che non abbiano grande pratica di messa a punto TV.

Il prezzo d'altra parte è di poco superiore a quello del modello precedente e, nel complesso, tra i più ridotti del mercato.

Questo non è l'ultimo motivo che ci fa ritenere che questo strumento sia del massimo interesse per il nostro mercato TV. Si tratta di uno strumento che serve solo in campo VHF ma riteniamo che ciò sia giusto e rappresenti una manifestazione di serietà da parte della U.N.A. Troppo diversa è la tecnica VHF da quella UHF per la quale d'altra parte è già stato approntato un modello separato.



Si ha notizia che la RAYTHEON Co. ha presentato una serie di componenti elettrici denominati *raysistor* progettati per impiego in circuiti stampati. I componenti che portano le sigle CK1101P, CK1102P, CK1103P, CK1104P, CK1111P, CK1112P, sono progettati per uso quali resistori controllabili, quali chopper o relé.

Impianti mobili radio a largo raggio

Tre nuovi apparati per comunicazioni a largo raggio, considerati tra i più potenti del genere oggi esistenti, sono stati consegnati al Corpo del Genio Collegamenti dell'Esercito americano.

Nel corso di una prova dimostrativa per i giornalisti effettuata nei dintorni della capitale, i prototipi delle nuove apparecchiature hanno ricevuto e trasmesso messaggi radiofonici e per telescrivente provenienti o diretti a stazioni di paesi lontanissimi come il Giappone, le Hawaii, Portorico e la Repubblica Federale Tedesca.

Ognuno dei prototipi presentati alla stampa ha una portata diversa: 11.200, 8.000 e 4.000 chilometri. Gli impianti possono essere trasportati per via aerea in qualsiasi località e posti in condizioni di funzionare entro quattro ore dall'arrivo.

Il più potente tra i tre impianti, con il suo raggio di azione di 11.200 chilometri, è in grado di provvedere alla trasmissione e alla ricezione su tre canali telefonici e 16 di telescrivente. L'intero sistema può essere trasportato su tre aerei da trasporto tipo C-124.

Il sistema da 8.000 km funziona su tre canali telefonici a 16 di telescrivente, ma può essere trasportato interamente con 2 aerei C-124. La versione da 4.000 chilometri dell'apparato ricetrasmittente, che può essere trasportata in volo, indifferentemente con un elicottero o un aereo C-119, dispone di un canale telefonico e 4 di telescriventi. L'esercito ha ordinato 10 apparati di questo tipo per un costo complessivo di 1.200.000 dollari (745 milioni di lire). I tre impianti possono essere adoperati eventualmente per la ricetrasmisione di telefotografie. Le parti di ricambio e i componenti di ognuno dei tre impianti di nuovo tipo sono intercambiabili con quelli degli apparati ordinari fissi di cui già dispone l'Esercito americano.

(u. s.)

Servizio di pronto soccorso balneare in Versilia

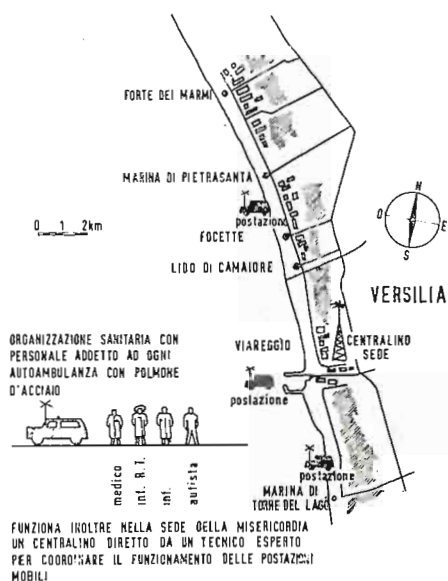


Fig. 1 - Grafico della zona servita dal servizio dei polmoni d'acciaio autotrasportati (sono visibili le posizioni periferiche e quella centrale).

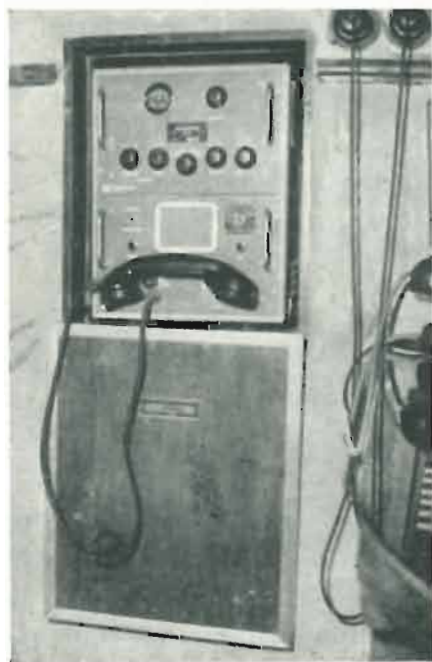


Fig. 2 - Il radiotelefono per impiego fisso P57 della FIAR, funzionante da capo maglia. L'alimentazione è in c.c. e c.a. per assicurare una maggiore sicurezza di esercizio.

La notizia (*l'antenna*, settembre 1960, n. 9, pag. 402) relativa agli apparati tipo Teleport usati dai piloti per la guida delle navi lungo il canale di Suez ha suscitato un certo interesse tra i lettori. In particolare il dr. A. Montaresi, presidente della Ven. Arciconfraternita della Misericordia di Viareggio, ci ha scritto una lettera che qui riproduciamo nelle parti essenziali.

« L'interesse suscitato dall'impiego suddetto dei Teleport si deve indubbiamente al suo carattere di eccezionalità, sia per il luogo d'impiego sia per la necessaria assoluta sicurezza dei collegamenti: ed è appunto nella convinzione che anche l'uso che la nostra Istituzione fa da tempo dei detti apparati Teleport per il suo servizio di pronto soccorso balneare debba considerarsi particolarmente importante che ci permettiamo attirare la vostra attenzione su di esso per una analoga illustrazione.

Il nostro servizio di pronto soccorso balneare serve una fascia costiera di circa 25 km di estensione, da Torre del Lago Puccini a Marina di Massa, che comprende le spiagge eccezionalmente affollate di Viareggio, Lido di Camaiore, Marina di Pietrasanta e Forte dei Marmi (la Versilia è la spiaggia che ha il maggior numero di presenze in Europa) e si svolge con tre automezzi veloci minuti di polmone d'acciaio, dislocati in tre diverse postazioni lungo la zona suddetta. Più precisamente essi sono dislocati in località Lecciona, località Focette, e presso la sede della Istituzione in Viareggio; questo terzo polmone non rimane sempre fisso in sede bensì staziona anche periodicamente sui viali a mare.

Il collegamento radio fra le varie macchine e la sede avviene come già detto a mezzo ponte radio utilizzando tre Teleport ed un apparato di costruzione FIAR (FABBRICA ITALIANA APPARECCHI RADIO, Milano), per la postazione di sede che ha funzioni di capomaglia; gli apparati posti sulle macchine sono alimentati in tampone con la batteria dell'automezzo e sono corredati di un altoparlante-amplificatore a transistori.

I collegamenti avvengono in simplex sulla frequenza di 33,4 MHz.

Il servizio che la nostra Istituzione svolge da diversi anni è stato il primo servizio di pronto soccorso balneare che abbia luogo in Europa a mezzo polmoni d'acciaio autotrasportati, come è stato anche ufficialmente riconosciuto

dalla Société Internationale de Secourisme, con sede a Parigi, ed è stato illustrato anche in riunioni internazionali; recentemente un pannello illustrativo è stato inviato, su richiesta del Ministero della Sanità, ad una mostra al Palazzo dell'EUR a Roma; anche il Telegiornale ebbe ad occuparsi del detto servizio in una sua edizione di qualche tempo fa.

Per dare un'idea dell'importanza del servizio riassumiamo alcuni dati relativi alle prestazioni effettuate:

1956	n. 30 interventi
1957	n. 27 interventi
1958	n. 36 interventi
1959	n. 30 interventi
1960	n. 26 interventi

Chiudiamo osservando che il servizio di cui trattasi si svolge in accordo con i Ministeri della Difesa, dell'Interno, delle Poste e Telecomunicazioni, della Sanità e con la Capitaneria di Porto di Viareggio.

Pensiamo che queste brevi note possano dare un'idea sufficiente del servizio e che pertanto una illustrazione sulla vostra apprezzata rivista di esso, non potrà non mettere in giusta luce anche gli apparati Teleport che da anni sono lodevolmente in servizio assicurando un collegamento sicuro »

La comunicazione del dr. A. Montaresi, descrive un servizio forse non molto noto, ma non per questo meno meritorio, di pronto soccorso e di assistenza medica a infortunati. Ci auguriamo che l'iniziativa della Ven. Arciconfraternita della Misericordia di Viareggio possa trovare numerosi imitatori sulle spiagge non meno affollate della Liguria dell'Emilia, del Veneto.

Da noi interpellata, la FIAR ci ha dal canto suo fornito gentilmente alcune notizie relative sull'apparato capomaglia: il radiotelefono per impiego fisso, P57.

1. - IL RADIOTELEFONO PER IMPIEGO FISSO

Il complesso P57 è un ricetrasmittitore a modulazione di fase (F3), di piccola potenza (8W), per installazione fissa e progettato per comunicazioni radiotelefoniche, a non grande distanza, con stazioni fisse o mobili. La gamma di frequenza è compresa tra 31,7 e 41 MHz e i canali di servizio possono essere quattro, stabilizzati a quarzo, com-



Fig. 3 - L'apparecchio Teleport della TELEFUNKEN installato sull'autoambulanza: è visibile l'altoparlante-amplificatore è il tampono di alimentazione (lato destro).

mutabili entro una banda di 400 kHz con distanza minima di 100 kHz.

Tale apparato è caratterizzato da un piccolo ingombro, una grande semplicità di manovra e una notevole flessibilità di impiego derivante dalla possibilità di svolgere 4 diversi tipi di servizio; simplex con 1 frequenza, simplex con 2 frequenze, servizio di ripetizione e servizio duplex.

1.1. - Descrizione dei componenti principali

1.1.1. - Radiotelefono P57

L'apparato P57 è formato da 2 pannelli incassati entro una custodia metallica: il pannello ricetrasmittitore, che costituisce la parte superiore del complesso, ed il pannello alimentatore, disposto inferiormente. Il ricetrasmittitore, costituito da un trasmettitore di piccola potenza con oscillatore pilota quarzato e da un ricevitore, comprende complessivamente 18 tubi elettronici e può funzionare, disponendo di quarzi opportuni, su frequenze da 31,7 a 41 MHz. Il ricevitore impiega un circuito a doppia conversione di frequenza con medie frequenze di 7,5 MHz e 1,7 MHz. Il fruscio presente nel ricevitore in assenza di segnale in arrivo è eliminabile mediante un circuito silenziatore. Il ricevitore comprende inoltre un dispositivo di chiamata automatico con segnalazione ottica ed acustica.

1.1.2. - Antenna

L'antenna è costituita da 5 elementi di acciaio, saldati tra loro. Procedendo verso il vertice gli elementi presentano

lunghezza crescente e diametro decrescente da 20 mm a 6 mm. L'altezza totale dello stilo irradiante è di 3840 mm.

Lo stilo è provvisto alla sua base di un isolatore che, a sua volta, è montato su una scatola cilindrica contenente il circuito di adattamento dell'antenna al cavo coassiale di alimentazione e il bocchettone di ingresso del cavo medesimo. Questo possiede una impedenza caratteristica di $60 \pm 3 \Omega$.

La scatola di adattamento presenta lateralmente un'appendice all'incirca parallelepipedica opportunamente forata per il fissaggio al supporto, L'altezza dell'antenna, compresa la scatola di adattamento, è di 4064 mm.

1.1.3. - Microtelefono

Il microtelefono è sostenuto da un supporto orizzontale a doppia forcilla sporgente dal fronte del pannello alimentatore.

Nella sua impugnatura è sistemato l'interruttore a pulsante per il passaggio della ricezione alla trasmissione quando l'apparato funziona in simplex 1 o 2. L'impedenza dell'auricolare telefonico è approssimativamente di 250 Ω .

1.2. - Principali organi di comando

1.2.1. - Commutatore di servizio (I₄)

È disposto sul fronte del pannello superiore.

Portando l'indice su una delle 4 posizioni di detto commutatore si predispongono l'apparato per uno dei seguenti tipi di servizio.

Simplex 1: servizio simplex tra 2 sta-

zioni funzionanti sulla stessa frequenza di trasmissione e di ricezione.

Simplex 2: servizio simplex tra 2 stazioni una delle quali trasmette sulla frequenza f_1 e riceve sulla frequenza f_2 , mentre il secondo trasmette sulla frequenza f_2 e riceve sulla frequenza f_1 .

Ripetitore*: servizio di stazione ripetitrice fra altre 2 stazioni fisse o mobili funzionanti in simplex su 2 frequenze. In questa posizione del commutatore di servizio, il segnale ricevuto a frequenza f_1 , se di intensità sufficiente ($\geq 0,35 \mu V$), fa scattare il relè del circuito di soppressione del fruscio mettendo in funzione il trasmettitore che reirradia il segnale su una frequenza diversa f_2 .

Duplex*: servizio duplex tra 2 apparati uno dei quali trasmette sulla frequenza f_1 e riceve contemporaneamente sulla frequenza f_2 , mentre il secondo trasmette sulla frequenza f_2 e riceve contemporaneamente sulla frequenza f_1 .

1.2.2. - Interruttore « Chiamata »

È disposto sul fronte del pannello superiore. In corrispondenza della posizione *SI* dell'interruttore, vengono ad esseri inclusi il circuito silenziatore e quello di chiamata. In posizione *NO* i due circuiti sono invece disattivati.

1.2.3. - Prese coassiali d'antenna «A»

Sono disposte sulla parte posteriore dell'apparato in corrispondenza del pannello superiore.

A queste prese vengono innestati i bocchettoni dei cavi coassiali d'alimentazione delle antenne.

Nelle condizioni normali l'apparato è predisposto per il funzionamento in *Simplex 1* oppure *Simplex 2* ed utilizza una sola antenna che deve essere collegata alla presa «B».

Come già accennato in precedenza, per l'impiego dell'apparato come ripetitore o per il servizio duplex, sono necessarie invece 2 antenne distinte e precisamente:

- 1 antenna di ricezione alla presa B
- 1 antenna di trasmissione collegata alla presa A.

Facendo uso di una sola antenna a banda larga con filtro direzionale, le prese A e B saranno ambedue utilizzate per il collegamento del filtro medesimo.

1.2.4. - Potenzimetro silenziatore

Detto potenziometro è disposto sul pannello superiore.

Può essere manovrato ruotandone il perno di comando mediante apposito cacciavite introdotto nel foro corrispondente situato sul fronte del pannello. Si può regolare in tal modo il circuito del silenziatore, così da eliminare il fruscio dovuto al rumore di fondo in assenza di segnale. Per avere una buona regolazione ruotare dapprima il potenziometro in senso orario in modo da sentire bene il fruscio: girare poi lentamente in senso anti-orario fino al punto di scomparsa del fruscio, oltre-

passare detto punto solo di un piccolissimo tratto e fermarsi in tale posizione: ciò per essere sicuri che anche i segnali deboli in arrivo riescano a sbloccare il dispositivo di silenziamento.

1.2.5. - Commutatore altoparlante-microtelefono

È disposto sul fronte del pannello inferiore.

Ponendo la levetta sulla posizione *Microtelefono* la ricezione del segnale si effettua mediante il solo auricolare telefonico (o eventualmente mediante la cuffia). Spostando la levetta sull'altra posizione si riceve dall'altoparlante (senza però che sia escluso il microtelefono).

2. - DESCRIZIONE DEL FUNZIONAMENTO ELETTRICO

2.1. - Ricevitore

Il ricevitore impiega un circuito a doppia conversione di frequenza, atto a ricevere segni modulati in fase nella gamma 31,7 — 41 MHz; esso può ricevere su 4 canali distanti tra di loro almeno 100 kHz e compresi in una banda di 400 kHz.

La stabilità del ricevitore è garantita dall'uso di quarzi nei circuiti di conversione di frequenza.

Il valore della prima media frequenza (7,5 MHz) è tale da impedire al trasmettitore, quando funziona contemporaneamente (*Duplex* o *Ripetitore*), di disturbare con le sue armoniche il funzionamento del ricevitore.

Il ricevitore è munito di circuito silenziatore che permette l'eliminazione del fruscio presente quando non giungono segnali all'antenna.

Un dispositivo automatico di chiamata, escludibile, provvede ad avvertire, mediante organi di segnalazione ottica ed acustica, dell'arrivo di segnali utili in antenna.

2.2. - Schema a blocchi

Quando l'apparato è in ricezione, sono in funzione i seguenti stadi:

- Stadio amplificatore di ingresso del ricevitore, con tubo EF95 (V_8).
- 2° Amplificatore RF, con tubo EF95 (V_9).
- 1° Stadio convertitore e oscillatore, a quarzi commutabili, con doppio triodo ECC85 (V_{10a}, V_{10b}).
- Stadio amplificatore della 1ª MF (7,5 MHz) con tubo EF800 (V_{11}).
- 2° Stadio convertitore e oscillatore a quarzo (9,2 MHz) con tubo EH900 (V_{12}).
- 1° Stadio amplificatore della 2ª MF (1,7 MHz) con tubo EF805S (V_{13}).
- 2° Stadio amplificatore della 2ª MF con tubo EF800 (V_{14}).
- 1° Stadio limitatore con tubo EF800 (V_{15}).
- 2° Stadio limitatore con tubo EF800 (V_{16}) e stadio discriminatore con cristalli al germanio tipo RL131 (X_5 e X_6).

(*) Per questi tipi di servizio occorrono 2 antenne distinte per la ricezione e la trasmissione, oppure un'unica antenna a banda larga con filtro direzionale.

Le frequenze f_1 e f_2 possono essere due qualsiasi delle quattro predisposte.



Fig. 4 - L'antenna e il suo attacco installati su una delle autoambulanze FIAT 1100/T in dotazione alla Ven. Arciconfraternita della Misericordia di Viareggio.

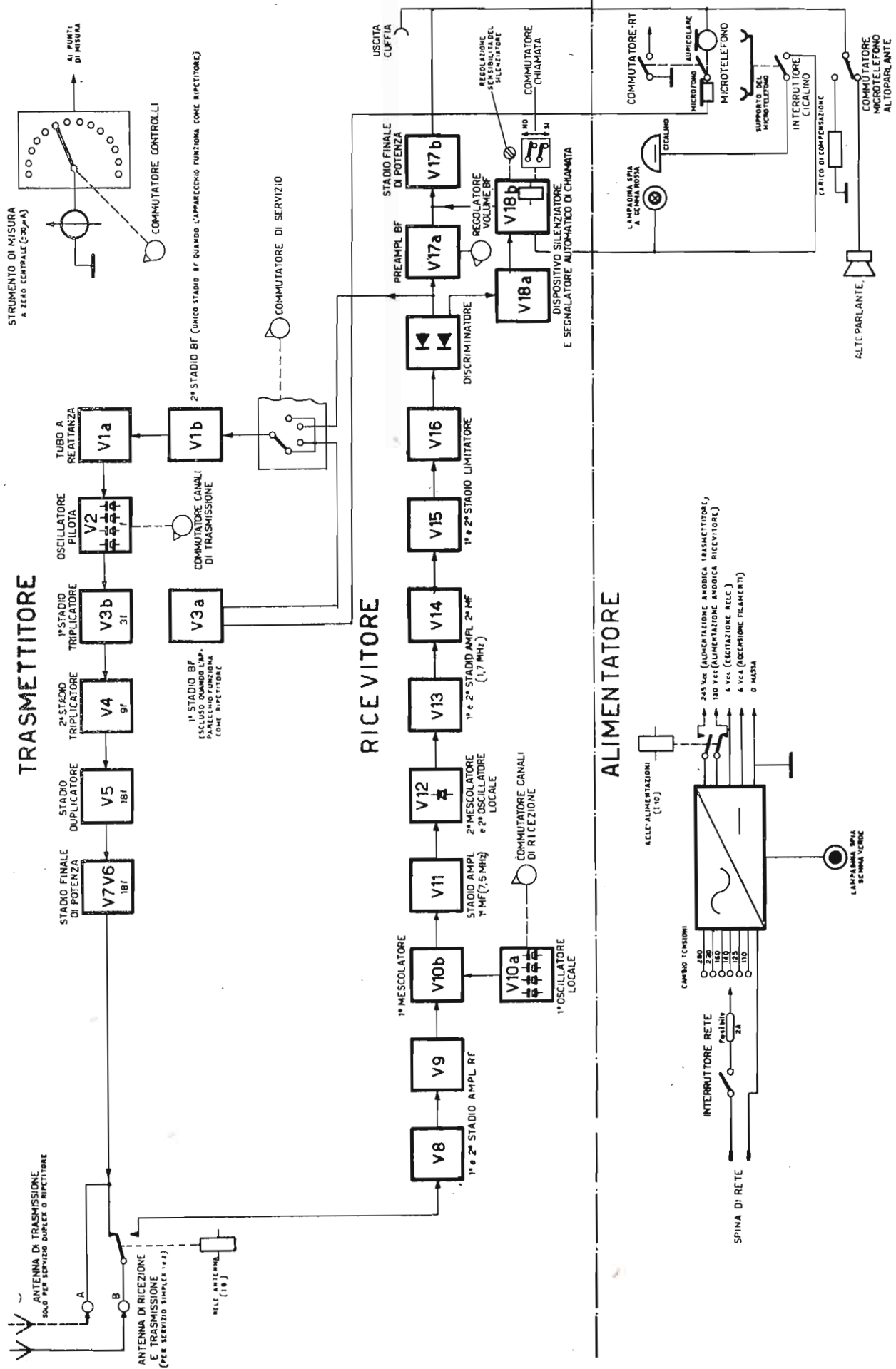


Fig. 5 - Schema a blocchi del radiotelefono per impiego fisso P57 della FIAR.

- Stadio preamplificatore di BF con tubo ECL82 (V_{17a}).
- Stadio finale di potenza BF con tubo ECL82 (V_{17b}).
- Stadio amplificatore e rettificatore del fruscio utilizzante la 1^a sezione triodo del tubo ECC85 (V_{18a}) e cristallo al germanio (X_7).
- Stadio pilota del relè di silenziamento e chiamata utilizzante la 2^a sezione triodo del tubo ECC85 (V_{18b}).

2.3. - Trasmettitore

Il trasmettitore è a modulazione di fase (con potenza d'uscita RF di 8 W su 60 Ω), e copre la gamma da 31,7 — 41 MHz. La frequenza generata dall'oscillatore pilota è moltiplicata per 18 volte in tre stadi. Anche per il trasmettitore sono previsti 4 canali di frequenza compresi in una banda di 400 kHz spostabile entro la gamma suddetta previa sostituzione dei quarzi e ritaratura del trasmettitore.

2.4. - Schema a blocchi

Il trasmettitore comprende i seguenti stadi:

- 1^o Stadio amplificatore BF con tubo ECC85 (V_{3a})
- 2^o Stadio amplificatore BF con tubo ECC85 (V_{1b})
- Stadio modulatore con tubo a reattanza ECC85 (V_{1a})
- Stadio oscillatore pilota a quarzi commutabili, con tubo EF800 (V_2)
- 1^o Stadio triplicatore con tubo ECC85 (V_{3b})
- 2^o Stadio triplicatore con tubo EF800 (V_4)
- Stadio duplicatore con tubo 6AQ5 (V_5)
- Stadio amplificatore di potenza con coppia di tubi in parallelo 6AQ5 (V_6 e V_7).

2.5. - Alimentatore

L'energia necessaria al funzionamento dell'apparato può essere prelevata sia

dalla rete di distribuzione, sia da un gruppo elettrogeno.

È stata prevista la possibilità di alimentazione alla frequenza di 42 — 60 Hz con una qualsiasi delle seguenti tensioni nominali: 110, 125, 140, 160, 220, 280 V; l'adattamento del primario del trasformatore di alimentazione alla tensione locale di rete (o del gruppo elettrogeno) si effettua mediante il cambio tensioni situato sul retro dell'alimentatore. A monte dell'interruttore generale di rete è disposto il fusibile da 2 A.

Le tensioni continue occorrenti sono ottenute per rettificazione delle tensioni presenti sui secondari del trasformatore mediante i raddrizzatori a selenio montati in circuiti a ponte e seguiti da filtro di livellamento. I due secondari di alta tensione che forniscono l'alimentazione anodica al ricevitore e al trasmettitore sono protetti da eventuali sovraccarichi mediante i fusibili da 200 mA.

Le tensioni in uscita dall'alimentatore sono specificatamente le seguenti:

- 2.5.1. La tensione continua di + 130 V per l'alimentazione anodica del ricevitore
- 2.5.2. La tensione continua di + 245 V per l'alimentazione anodica del trasmettitore
- 2.5.3. La tensione continua di + 6 V per l'alimentazione dei relè e dei dispositivi di chiamata
- 2.5.4. La tensione alternata di 6,3 V per l'accensione dei filamenti di tutti i tubi.

Nel pannello alimentatore sono montati l'altoparlante, le lampadine spia e la suoneria di chiamata.

Il collegamento fra alimentatore e rice-trasmettitore è realizzato mediante un cavetto uscente da quest'ultimo pannello e terminante con una presa a 15 contatti che s'innesta nella corrispondente spina montata sul pannello alimentatore. A.

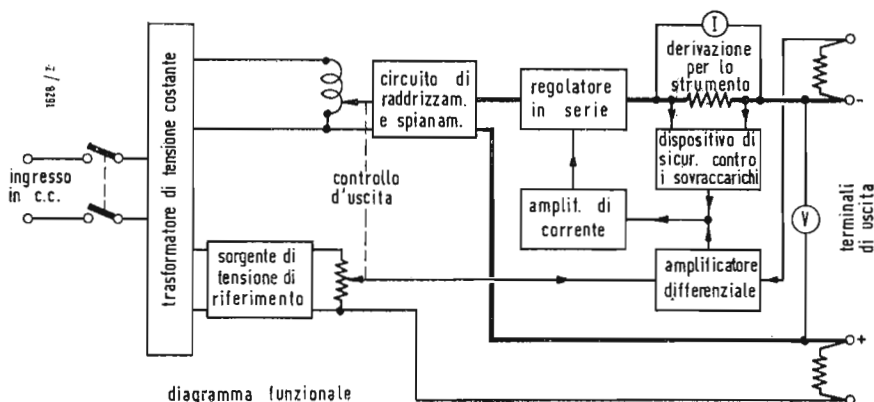
Nuova gomma liquida al silicone

Una nuova gomma liquida al silicone, che vulcanizza alla temperatura ambiente, confezionata in recipienti nebulizzanti, è stata prodotta dai laboratori della INTERNATIONAL GENERAL ELECTRIC.

Il nuovo sistema di nebulizzazione può essere usato per applicare una velatura uniforme della sostanza su apparecchiature elettroniche rendendole in tal modo isolate e incapsulate. Viene anche adoperata per rivestimenti termici, protettivi, antiurti e non conduttivi.

La gomma spray al silicone conserva tutti i vantaggi propri della gomma convenzionale liquida al silicone. Ha buone proprietà fisiche ed elettriche, è resistente a temperature che vanno dai 65 a 600 gradi Fahrenheit, nonché a molti solventi. Non è influenzata dall'ozono, contiene il proprio « agente di separazione » ed ha buone capacità agglutinanti. Il tempo di vulcanizzazione varia da 15 minuti a qualche ora, a seconda della quantità e del tipo del catalizzatore impiegato. La gomma liquida al silicone attualmente disponibile — chiamata RTV 60 — è di colore rosso, ma si prevede che la IGE ne produrrà anche di colore bianco, curando inoltre l'adattamento al processo di nebulizzazione di altri prodotti di gomma al silicone. (g.r.)

Alimentatori stabilizzati in c.c. per uso di laboratorio modelli PP₂ e PP₄, Advance



L'ALIMENTATORE stabilizzato da laboratorio tipo PP₂ fornisce ogni uscita richiesta in c. c. entro una gamma da 0 a 50 V con una corrente fino a un massimo di 10 A, mentre il tipo PP₄ può fornire una alimentazione da 0 a 80 V con correnti fino a 6 A.

La protezione contro eventuali condizioni di sovraccarico e l'elevato grado di stabilizzazione non sono che due delle eccezionali caratteristiche, che rendono questi alimentatori di c.c. eminentemente adatti per lavori di ricerca e di sviluppo, particolarmente nel campo degli equipaggiamenti transistorizzati. Possono anche essere impiegati con grande vantaggio per apparecchiature di telecomunicazioni e in generale per il funzionamento di dispositivi a relè, così come per piccoli motori ecc., dove è requisito essenziale la stabilità della tensione ingresso. L'elevato grado di stabilità della tensione di uscita è raggiunto, sia nel tipo PP₂ che nel PP₄, con l'impiego di un trasformatore di tensione costante e di un circuito transistorizzato di regolazione. La completa protezione contro i sovraccarichi di corrente, permanenti e istantanei, è ottenuta con un circuito elettronico a scatto, che provvede a disinserire l'uscita entro 0,2 ms dall'inizio del sovraccarico.

Negli alimentatori sono incorporati due strumenti di misura, in modo da poter avere continuamente l'indicazione delle condizioni d'uscita. Il voltmetro è uno strumento con due scale, che funziona in serie ad un circuito di protezione contro i sovraccarichi. L'amperometro può essere commutato su quattro scale diverse; con la selezione di una di queste, automaticamente si regola il circuito a scatto di protezione in modo che esso intervenga per una corrente pari al 150% del valore di fondo scala; è così

protetto non solo lo strumento ma anche il carico collegato e il circuito di alimentazione.

L'allontanamento del calore è favorito da un ventilatore installato nell'interno. In aggiunta, l'alimentatore è provvisto di un interruttore termico come sicurezza contro una temperatura interna eccessiva, che si può sviluppare quando esso funziona per periodi di tempo prolungati a carico massimo e in condizioni di elevata temperatura ambiente. La resistenza d'uscita è inferiore a 0,01 Ω e le resistenze di connessione possono essere effettivamente eliminate impiegando spine adeguate alle boccole di uscita, poste sul pannello frontale.

Gli alimentatori PP₂ e PP₄ sono di costruzione robusta; ognuno è montato in una scatola pregevole, provvista di maniglie per il trasporto. Possono essere installati su un banco di lavoro o su un carrello ADVANCE, nel caso che il loro impiego richieda frequenti spostamenti.

1. - CARATTERISTICHE DEI TIPI PP₂ e PP₄

Tensione d'ingresso: 100 V ÷ 125 V o 200 V ÷ 250 V, 50 Hz

Uscita: Tensione di uscita:

- (1) PP₂ : da 0 a 50 V c.c., variabile con continuità
- (2) PP₄ : da 0 a 80 V c.c., variabile con continuità

Corrente di uscita:

- (1) PP₂ : da 0 a 10 A
- (2) PP₄ : da 0 a 6 A

Resistenza di uscita: Inferiore a 0,01 Ω.

Impedenza di uscita: Inferiore a 0,2 Ω.

Ondulazione residua: Inferiore a 1 millivolt da picco a picco.

Strumenti di misura:

Amperometro (commutabile su 4 scale diverse)

PP2 da 0 a 0,3 A; da 0 a 1,0 A;
da 0 a 3,0 A; da 0 a 10,0 A

PP4 da 0 a 0,2 A; da 0 a 0,5 A;
da 0 a 2,0 A; da 0 a 6,0 A

Voltmetro

PP2 da 0 a 6 V; da 0 a 60 V

PP4 da 0 a 10 V; da 0 a 100 V

Protezione contro i sovraccarichi: La protezione è realizzata da un circuito elettronico di sicurezza, che può essere ripristinato agendo sul controllo, posto sul pannello frontale.

Temperatura di funzionamento: L'alimentatore può funzionare a pieno carico con temperatura ambiente fino a 35°C.

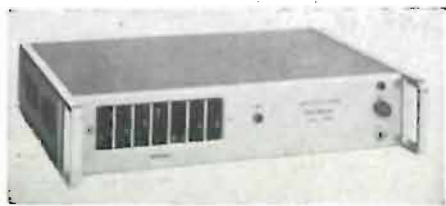
Transistori

PP2 4 OC28 (2N268/2N457) (*)
1 OC35 (2N456/2N257) (*)
3 OC44
3 OC71
1 OC30

PP4 1 OC35 (2N456/2N257) (*)
4 2N1146C
3 V6 2R
2 V6 1R
1 OC30

Stabilizzazione: Sono consentite variazioni della tensione d'ingresso del ± 15 per cento rispetto al valore nominale, essendo 5000 : 1 il fattore di stabilizzazione. A

(*) In alternativa



Un nuovo contatore numerico di intervalli di tempo che consente una incertezza di 10 nanosecondi (10 millesimi di microsecondo) è costruito dalla HEWLETT-PACKARD Co. Esso è progettato per misurare l'intervallo di tempo intercorrente tra due eventi che possano essere rappresentati da adatti impulsi elettrici.

Nuova materia isolante per l'industria elettromeccanica

Una nuova materia isolante, la « 2150 », a base di cemento e amianto è stata prodotta dalla ROSITE, del gruppo PLESSEY, rappresentata in Italia dalla BAY & C. S.p.A. La materia per la sua elevata stabilità al calore e all'umidità, ha trovato una larga applicazione presso le più grandi industrie elettromeccaniche italiane e straniere. Essa resiste al calore fino a 1000° per un periodo di cinque minuti; immersa nell'acqua per 48 ore ha una dilatazione lineare inferiore allo 0,25%; resiste bene meccanicamente ed è di facile lavorazione. Viene fornita in pezzi stampati eseguiti in base a disegno. (c. p.)

Elaborazione elettronica dei dati tattici della marina degli Stati Uniti

La Marina Militare degli Stati Uniti ha reso nota la stipulazione di un contratto con la REMINGTON RAND di oltre tre miliardi e mezzo di lire italiane per la produzione di complessi aggiuntivi di elaborazione elettronica dei dati destinati ad integrare l'annunciato complesso per l'elaborazione elettronica dei dati tattici della Marina (NIDS). Questo nuovo contratto prevede la costruzione di varie unità per l'elaborazione dei dati, la memorizzazione e dispositivi ad alta velocità, che costituiscono il « cuore » del complesso.

Il complesso per l'elaborazione dei dati tattici è costituito da elaboratori che inviano informazioni ad una serie di consolle sulle quali appaiono diagrammi schematici che mostrano gli obiettivi, il loro carattere, i loro movimenti e le posizioni difensive ed offensive delle unità navali ed aeree amiche.

L'Univac Advanced Navy Computer (elaboratore Real-Time appositamente progettato e costruito per la Marina Militare), designato AN/USQ-20 V, raccoglie, elabora e valuta i dati tattici navali in un combattimento e suggerisce le linee di azione. Dal punto di vista della tattica navale, l'uso di tale elaboratore per la raccolta, l'esposizione e la diffusione delle informazioni relative ai combattimenti, consente l'automazione di molti compiti di routine, che l'elaboratore espleta in maniera infinitamente più rapida e precisa, liberando l'uomo e permettendogli di concentrarsi sulle decisioni da adottare.

Gli elaboratori, installati a bordo di unità facenti parte di squadre navali che coprono vaste aree di azione, si scambiano di continuo informazioni tali da consentire insieme con i dati già memorizzati, una conoscenza integrale e sempre aggiornata dell'intera situazione tattica.

Dopo la valutazione della situazione, gli elaboratori stessi consigliano e trasmettono a velocità estremamente alta le varie possibili linee di azione da seguire. Ponendo le varie unità navali in continua comunicazione fra di loro, gli elaboratori trasformano la intera squadra in una sola enorme nave.

L'Univac AN/USQ-20 V contiene 3776 moduli di circuiti elettrici identici, misura soltanto 33 x 37 x 65 pollici ed è costruito in modo da poter resistere ai pericoli e agli accidenti derivanti dalla navigazione e dall'uso a bordo.

La memoria contiene 1.000.000 di bits di informazione. Trenta bits, formanti una « parola », possono essere estratti da qualsiasi posizione di memoria in 2,5 milionesimi di secondo. In un secondo la macchina può eseguire fino a 70.000 istruzioni. (i. s.)



Alla ben nota serie di tester, la SIMPSON ELECTRIC Co. aggiunge ora due volt-ohm milliamperometri, modelli 267 e 268. Di essi il primo ha una scala 0 — 50 μ A e il secondo 0 — 60 μ A. Si differenziano infatti solo per la suddivisione delle scale che nel primo è per multipli di 2,5 e nel secondo per multipli di 3. Sensibilità 20 k Ω /V in c.c. e 5k Ω /V in c.a.; precisione del \pm 3% f.s.



Allo stand CD4-03 della MESUCORA (International Exhibition Measurement Control Regulation Automation) tenuta a Parigi nello scorso Maggio, l'AMPEX INTERNATIONAL S.A. presentò una serie di registratori per segnali a larga banda, per uso TV, radar, assistenza alla navigazione aerea, ecc.

L'Italia è pronta a partecipare alle radiocomunicazioni intercontinentali realizzate a mezzo satelliti

Stiamo entrando nella fase pratica iniziale di utilizzazione dei satelliti artificiali come mezzo modernissimo per le radiocomunicazioni intercontinentali. A questa fase l'Italia potrà partecipare nel modo migliore ed a tal fine è stato già sottoposto all'approvazione del Presidente del Consiglio dei Ministri, On. Fanfani, il progetto istitutivo di una Società privatistica italiana, controllata dagli organi tecnici dello Stato, che in un primo tempo attuerà tutte le esperienze necessarie sulle radiocomunicazioni a mezzo satelliti ed in un secondo tempo, in fase pratica, realizzerà tale mezzo nuovissimo di comunicazioni.

Queste notizie sono affiorate nel corso del « Panel » sui problemi connessi col « Tracking » dei satelliti artificiali che ha avuto luogo, nel quadro del Congresso internazionale di elettronica alla Rassegna elettronica e nucleare all'EUR.

L'Ing. Albino Antinori, Ispettore generale superiore delle telecomunicazioni del Ministero PP.TT., ha presieduto, impostato e riassunto la riunione alla quale hanno partecipato il Prof. I. Ranzi, N. Carrara, gli Ingg. L. Bartoli, S. Cantarani, P. Fanti, C. E. Martinato, G. Ghigo e Sponzilli.

L'Ing. Antinori ha sostanzialmente sostenuto la necessità che l'Italia, che per la sua stessa grande tradizione nel campo delle telecomunicazioni, non può rimanere assente nella nuova competizione internazionale di radiocomunicazioni a mezzo satelliti, deve avere una organizzazione in grado di partecipare alle esperienze di preparazione e successivamente alla valorizzazione pratica di tale mezzo. Tale organizzazione deve essere identificata nella costituzione di una Società interessata a questo problema. Come si è detto prima, la struttura e le funzioni di detta Società sono state già concretate ed il Presidente del Consiglio dei Ministri, è stato messo in grado di dare, con elementi sufficienti, la sua approvazione.

Le conseguenze di tale progetto non sono destinate a rimanere per lungo tempo nel campo della teoria perchè, nella stessa riunione, il Prof. Ivo Ranzi, Direttore del Centro radioelettrico « G. Marconi », di Roma, ha dato notizia che la NASA - l'Ente spaziale americano — porrà in orbita, nel prossimo anno, un satellite attivo e cioè appositamente apprestato per le esperienze di radiocomunicazione. Ma ciò che è ben più importante è l'annunciata partecipazione dell'Italia a tali esperienze, in quanto l'Italcable ha predisposto in Italia delle installazioni per collaborare alle prove di trasmissione con gli Stati Uniti.

Nel corso del « Panel » sono stati discussi anche argomenti di carattere tecnico riguardante la duplice e fondamentale necessità, per le trasmissioni a mezzo satelliti, tra due stazioni opposte situate sulla superficie terrestre, di ricercare il satellite e di inseguirlo mentre le due predette stazioni sono pronte sia a trasmettere che a ricevere i segnali radio. Anche in questo caso, data la complessità del problema, si è chiaramente prospettata la necessità di far uso di calcolatrici elettroniche che non sono, come si può comprendere, di facile ed economica disponibilità.

Il Prof. Nello Carrara, Direttore del Centro Microonde del Consiglio Nazionale delle Ricerche, dopo aver illustrato la collaborazione tecnica che è già in atto tra il predetto Centro e gli organi tecnici degli Stati Uniti nel campo delle radiotrasmissioni, ha affermato un concetto tecnico di carattere generale e cioè che la difficoltà di seguire, con l'antenna trasmittente i segnali, il movimento del satellite sarà superata attuando un inseguimento automatico promosso dal satellite stesso conseguentemente all'automatico orientamento dell'antenna che da terra invia i propri segnali in direzione del satellite.

L'Ing. Bartoli ha fatto presente che la propria organizzazione industriale ha già realizzato una attrezzatura che può essere utilizzata, con poche modifiche, per il « tracking » dei satelliti, ossia per la determinazione di tutti i dati riguardanti la loro posizione e le altre loro caratteristiche.

In definitiva, dunque, l'Italia è sufficientemente pronta a partecipare alla nuovissima tecnica delle radiotrasmissioni; tecnica che potrebbe anche portare, tra breve, all'istituzione di servizi di trasmissioni televisive intercontinentali.

(i. s.)

Inatteso comportamento di cristalli magnetici

I Dott. L. Bellomonte, M. B. Palma-Vittorelli, M. U. Palma ed F. Persico, di Palermo, avevano a suo tempo rilevato un inatteso comportamento delle proprietà magnetiche (susceptività e risonanza di spin elettronico) di cristalli di alogenuri di nichel esammonati.

Allo scopo di chiarire se la natura della transizione trovata fosse da connettere con un comportamento antiferromagnetico di nuovo tipo, sono state eseguite ulteriori misure di risonanza di spin elettronico, sugli stessi cristalli e su monocristalli di solfato da rame tetrammoniato. In questi ultimi, alle temperature dell'elio liquido, è stata osservata una dipendenza dalla temperatura dei g e della larghezza e forma della riga di assorbimento. Tale dipendenza dalla temperatura presenta nuove interessanti caratteristiche. Nello ioduro di nichel esammoniato, tra 8°K e 1,3°K è stata trovata una riga di assorbimento in campi bassi, che varia in intensità e posizione con la temperatura. La comparsa di tale riga è accompagnata da uno spostamento (anch'esso dipendente dalla temperatura)

della riga principale. Questi risultati corroborano l'ipotesi di una transizione antiferromagnetica e sono in accordo con risultati, non pubblicati, recentemente ottenuti dal gruppo di Leida sul calore specifico. Ulteriore lavoro è in corso su questo e su simili cristalli. (i. s.)

Ricerche con amplificatori sui potenziali bioelettrici

L'ing. H. O. Horstfehr, di Milano, ha presentato nella Sezione dedicata al tema: « L'elettronica nella ricerca scientifica » del Congresso internazionale di elettronica che ha avuto luogo a Roma durante la Rassegna elettronica e nucleare, una Relazione sul tema: « Amplificatori di potenziali bioelettrici ».

L'ing. Horstfehr, partendo dall'origine dei potenziali bioelettrici, ha discusso nella Relazione i vari elettrogrammi quali il potenziale d'azione e di riposo della singola cellula nervosa, l'elettroencefalogramma, l'elettrocardiogramma, l'elettromiogramma, il retinogramma, ecc., le loro caratteristiche e successivamente nuove apparecchiature per la loro amplificazione, registrazione e quantificazione.

La conclusione della Relazione, nella quale l'ing. Horstfehr è passato dalla biochimica ed elettrofisiologia alla medicina e quindi all'elettronica e l'ingegneria, è stata: « L'incremento delle cognizioni nel campo dell'elettrobiologia è così strettamente legato con lo sviluppo ed il miglioramento delle metodiche e delle apparecchiature per l'indagine dei vari fenomeni, che si potrebbe senz'altro scrivere una storia della biologia sperimentale seguendo l'evoluzione dei metodi di misura e di registrazione di potenziali bioelettrici. Mi sembra pertanto indispensabile che gli Istituti clinici e di ricerca vengano attrezzati di apparecchi che consentano loro non solo di effettuare le registrazioni di routine, ma che consentano inoltre di studiare meglio i dettagli morfologici delle derivazioni abituali e di indagare sulle correlazioni nella evoluzione cronologica dei vari potenziali, le quali potrebbero spiegare meglio un determinato comportamento del tracciato abituale ».

(i. s.)



Anche prima dell'epoca delle radiotrasmissioni, l'utente telefonico poteva sapere l'ora esatta chiedendola all'operatore telefonico, e, entrata nell'uso l'incisione elettrica, fu naturale che si costruisse una macchina automatica per annunciare l'ora esatta.

« TIM », l'orologio parlante del Ministero delle Poste Britannico, fu progettato e costruito alla Stazione di Ricerca del Ministero delle Poste ed entrò in servizio nel 1936. Ebbe immediato successo, e il ritmo delle chiamate superò notevolmente i calcoli più ottimistici. Nel 1936 nella sola Londra si ebbero in media 200.000 chiamate alla settimana, e la richiesta crebbe man mano che il servizio venne esteso alle province. Ora, nel 1960, il servizio « TIM » a raggio nazionale ha in media 1.500.000 chiamate alla settimana. Questi orologi sono in servizio continuativo dal

1936, ed i bellissimi meccanismi non mostrano alcun segno di usura. Per gli standards odierni, tuttavia, la qualità della voce delle incisioni non è perfetta, ed è chiaramente udibile il rumore di sfondo dell'incisione fotografica. Una voce assai migliore è ora ottenibile dall'incisione magnetica su nastro, ma il nastro è inadatto all'uso continuato di 24 ore su 24, perchè le facce delle testine magnetiche si consumano rapidamente sulla superficie abrasiva del nastro, e dovrebbero essere rinnovate ogni poche settimane; anche il nastro si consuma e diventa fragile.

Il nuovo orologio parlante, il cui prototipo è da poco stato completato alla Stazione di Ricerca del Ministero delle Poste di Dollis Hill, Londra, utilizza un sistema rivoluzionario di incisione magnetica. Il meccanismo è molto più semplice e più solido di quello della macchina « TIM » a di-

sco di vetro, e, inoltre, è anche di fabbricazione assai più economica.

Al meccanismo del nuovo orologio sono stati applicati vantaggiosamente nuovi sistemi tecnici.

L'intero meccanismo è azionato da un movimento sincrono, la cui velocità è determinata da un oscillatore controllato da cristalli di quarzo.

L'esattezza dell'orologio dipende dalla qualità del cristallo di quarzo, il che è una questione di spesa. È facile ottenere, con un oscillatore poco costoso, una differenza inferiore a 100 millisecondi (0,1 secondo), e un'esattezza assai maggiore si può ottenere se la spesa è giustificata. In confronto alle prime macchine « TIM », la eliminazione della necessità dei segnali correttivi orari dall'Osservatorio di Greenwich rappresenta un notevole risparmio del costo di gestione. (u. b.)

dott. ing. Ferruccio Bebber

Scandaglio acustico provvisto di uno strumento indicatore*

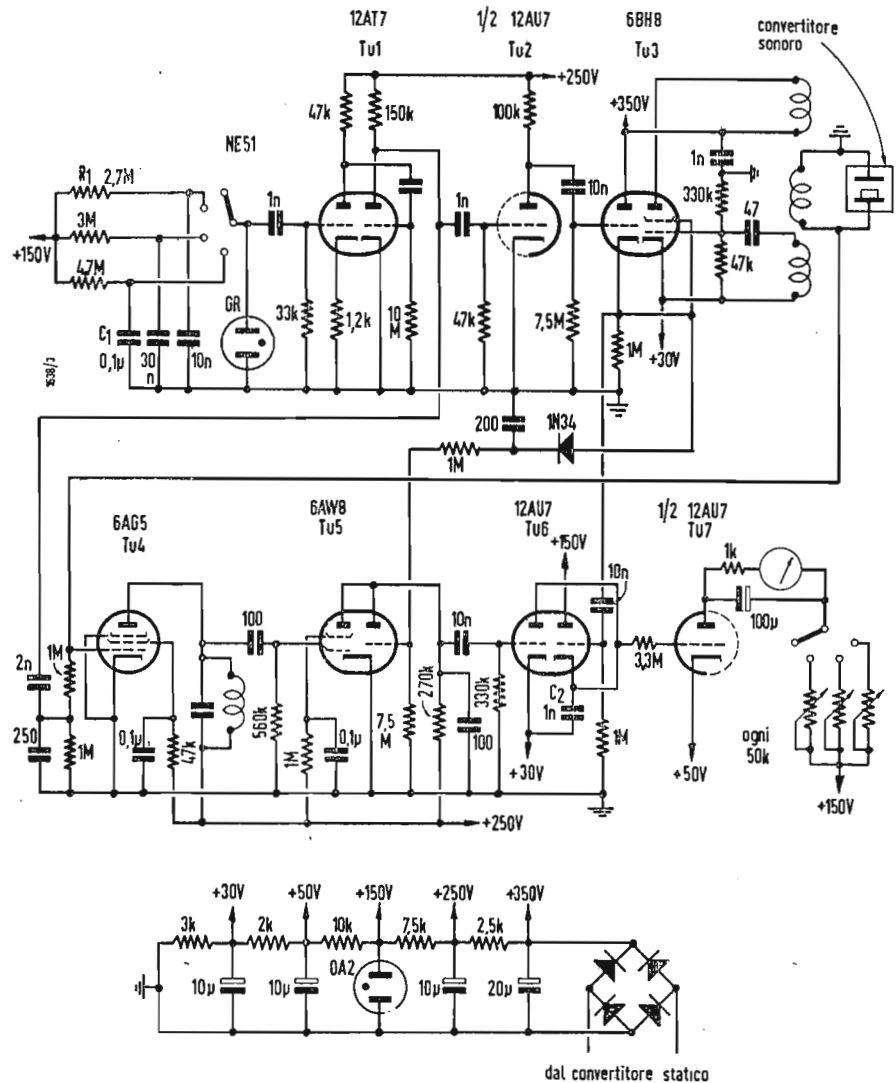


Fig. 1 - Circuito elettrico dello scandaglio acustico, realizzato dalla MULTI-PRODUCTS Co.

DA TEMPO su molte navi esiste uno scandaglio acustico in dotazione fissa. Esso consente di osservare in permanenza la distanza tra la chiglia dello scafo e il fondo marino. Un convertitore elettroacustico montato in vicinanza della chiglia irraggia, come ultrasuoni, le oscillazioni generate ad impulsi da parte di un dispositivo e trasforma le onde sonore riflesse dal fondo marino di nuovo in correnti elettriche. L'arrivo della riflessione viene indicato

in un semplice apparecchio mediante l'accensione di un tubo rotante a carica. Poiché l'asse di rotazione è sincronizzato con l'invio degli impulsi, l'angolo tra due strisce illuminate, una di riferimento ed una relativa alla riflessione, costituisce una misura della profondità marina. Gli scandagli acustici piuttosto grandi contengono un tubo oscillografico come organo indicatore.

La MULTI-PRODUCTS Co., Oak Park, USA, ha posto ora sul mercato uno scandaglio acustico che indica direttamente su uno strumento la profondità

dell'acqua. L'apparecchio nominato «Sea Deep» è alto appena 12 cm, largo 18 cm e profondo 15 cm. Le tensioni d'esercizio si ricavano dalla batteria di bordo di 6 o 12 V con l'ausilio di un convertitore statico. Sulla piastra frontale si trovano semplicemente lo strumento di misura quadrato (circa 10 cm di lato) ed un commutatore rotativo, che consente la scelta tra i tre campi di misura: 0...10, 0...50; e 0...250 piedi (circa 3,15 e 75 m). La scala dello strumento presenta una suddivisione lineare ed è tarata direttamente in piedi. Poiché questa scala è illuminata

* Rielaborato da notizie apparse su *Elektronik*, marzo 1961 pag. 77, e su riviste americane.

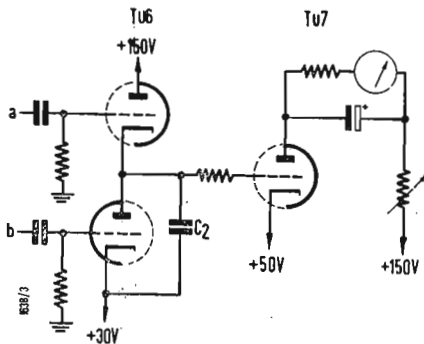


Fig. 2 - Rappresentazione variata del circuito dei tubi Tu_6 e Tu_7 per la spiegazione del processo di carica e scarica di C_2 .

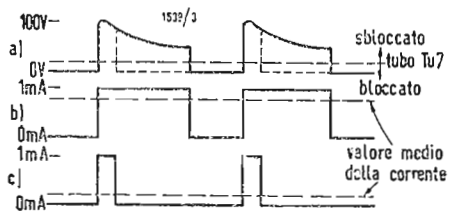


Fig. 3 - Andamento delle tensioni nello strumento; a = tensione al condensatore C_2 in caso di acqua profonda (linea continua) e bassa (linea tratteggiata); b = corrente anodica del tubo Tu_7 in caso di acqua profonda; c = corrente anodica del tubo Tu_7 in caso di acqua bassa. Le linee tratteggiate in b) e in c) rappresentano il valore medio della corrente indicata nei due casi dallo strumento.

dall'interno, è garantita una lettura sicura del risultato sullo strumento anche in condizioni cattive di luce.

Il funzionamento dello scandaglio acustico «Sea-Deep» risulta dallo schema in fig. 1. La parte superiore dei circuiti rappresenta il trasmettitore, quella inferiore il ricevitore. Il convertitore sonoro è disposto contemporaneamente all'uscita del trasmettitore e all'entrata del ricevitore. Affinchè il forte impulso di trasmissione non giunga nel ricevitore, questo viene bloccato per la durata dell'impulso. L'impulso di trasmissione apre inoltre un amplificatore di misura, bloccato in condizioni di riposo, che viene di nuovo chiuso dall'impulso ricevuto di riflessione. Il tempo di apertura dell'amplificatore corrisponde al tempo di viaggio dell'impulso sonoro. Il circuito proprio di misura, in cui è inserito lo strumento indicatore, integra la corrente fluente durante questo tempo, il valore medio della quale è proporzionale al tempo del viaggio sonoro e perciò alla profondità dell'acqua.

Il ritmo fondamentale degli impulsi di trasmissione è determinato da un generatore a dente di sega consistente del tubo a scarica GR e di un circuito RC (R_1, C_1). La sua frequenza di ritmo dipende dal campo di misura prescelto e precisamente vale:

nel campo 0... 10 piedi 100 imp/s
 0... 50 piedi 40 imp/s
 0... 250 piedi 8 imp/s

I coefficienti di temperatura delle resistenze R_1 e dei condensatori C_1 , accuratamente accordati l'uno all'altro, assicurano al generatore frequenze costanti di ritmo entro un grande campo di temperature. Ad ogni accensione la tensione ai campi del tubo a scarica GR cade al valore di estinzione. Questi impulsi negativi pervengono alla griglia del sistema sinistro del tubo Tu_1 . Il tubo Tu_1 funge da multivibratore monostabile, che viene portato dalla sua condizione stabile (sistema sinistro conduttore, destro bloccato) nella sua condizione labile (sistema sinistro bloccato, destro conduttore) dagli impulsi negativi del generatore a dente di sega. Dopo un tempo, che dipende dalla costante di tempo dell'organo RC, disposto tra l'anodo del sistema sinistro e la griglia di quello destro - nel caso presente $100 \mu s$ - lo stadio commuta automaticamente nella sua condizione stabile.

Gli impulsi rettangolari del multivibratore monostabile pilotano il tubo Tu_2 , il cui potenziale anodico sale ad un elevato valore positivo per la durata dell'impulso. Con ciò il sistema sinistro del tubo Tu_3 viene sbloccato. L'elevata resistenza nel circuito catodico di questo sistema fa sì che il catodo assuma un potenziale di $+220 V$. Questa tensione si presenta anche sulla griglia schermo del sistema destro del tubo Tu_3 , che allora può oscillare liberamente. Esso costituisce l'oscillatore

per il convertitore elettroacustico, che irradia perciò di volta in volta impulsi ultrasonici per la durata di $100 \mu s$.

Il salto positivo di tensione al catodo del sistema sinistro del tubo Tu_3 durante un impulso di trasmissione interviene contemporaneamente nel ricevitore, per caratterizzare l'inizio di una misura del tempo di viaggio degli impulsi ultrasonici. Esso apre uno dei due sistemi del tubo Tu_6 agenti da interruttori elettronici ed avvia la carica del condensatore C_2 , che mantiene la sua carica fino all'arrivo dell'impulso di riflessione. Il circuito, rappresentato diversamente in figura 2, chiarisce la funzione dei due sistemi del tubo Tu_6 e del condensatore C_2 . Entrambi i sistemi con la griglia messa a terra e il catodo polarizzato positivamente sono bloccati nelle condizioni di riposo. Se ora al punto a compare un salto positivo di tensione, il sistema superiore può essere alimentato attraverso C_2 , per cui questo si carica. Allora si apre il tubo Tu_7 , nel cui circuito anodico fluisce corrente attraverso lo strumento di misura. Questo stato si mantiene fino a che al punto b compare un salto positivo di tensione, che sblocca il sistema inferiore e cortocircuita così il condensatore C_2 . Con la scarica di C_2 , il tubo Tu_7 si blocca di nuovo e interrompe la corrente nel circuito anodico. Il gioco alternato di carica e scarica di C_2 va avanti 100-, 40- oppure 8 volte in un secondo, a seconda del campo di misura prescelto. Il periodo di tempo in cui C_2 mantiene ogni volta la sua carica dipende soltanto dall'intervallo di tempo tra i due salti di tensione in a (irraggiamento dell'impulso di trasmissione) e in b (ricezione dell'impulso di riflessione). La corrente anodica media risultante di Tu_7 si ricava dalla figura 3. Essa rappresenta direttamente una misura per il tempo di viaggio degli impulsi sonori, quindi per la profondità dell'acqua.

All'atto della commutazione del multivibratore monostabile Tu_1 nella condizione labile, alla griglia del tubo di ingresso Tu_4 del ricevitore compare un impulso negativo, emesso dall'anodo del sistema destro. Questo tubo, e perciò anche il ricevitore, viene quindi bloccato per la durata dell'impulso di trasmissione. Dopo di ciò ogni eco ricevuto dal convertitore sonoro può raggiungere la griglia del tubo Tu_4 e giungere nel ricevitore. Gli impulsi di riflessione vengono amplificati nel primo stadio (Tu_4) e raddrizzati nel secondo stadio (sistema sinistro del tubo Tu_6). Il salto positivo di tensione dell'anodo di questo sistema apre il sistema sinistro (l'inferiore in figura 2) del tubo Tu_6 e caratterizza con ciò la fine della misura del tempo di viaggio. Il sistema destro del tubo Tu_6 serve come blocco aggiuntivo del ricevitore. Esso riceve parimenti, per la durata di ogni impulso di trasmissione, una polarizzazione positiva di griglia dal catodo del

sistema sinistro del tubo Tu_3 e fissa perciò ad un valore basso la tensione anodica, comune ad entrambi i sistemi del tubo Tu_6 , cosicchè nemmeno le punte piccole eventualmente passanti per il tubo Tu_4 possono agire sull'amplificatore di misura.

Per il condensatore C_2 è stata scelta una capacità relativamente piccola (1 nF), allo scopo di garantire una veloce carica e scarica all'atto della breve apertura di uno dei sistemi del tubo Tu_6 . Il tubo Tu_7 ha principalmente il compito di separare dal condensatore C_2 il circuito di misura e di impedire in tal modo una variazione dei rapporti di carica. Lo strumento può essere tarato nei singoli campi con l'ausilio dei

tre potenziometri, inseriti separati nel circuito dello strumento all'atto della selezione del campo di misura. I potenziometri mantengono costante il loro valore di resistenza entro grandi variazioni di temperatura.

Poichè lo strumento ha bisogno di tensioni di esercizio in parecchi gradini (+ 30, + 50, + 150, + 350 V), come si può vedere dalla figura 1 un ripartitore di tensione a più elementi è inserito dopo il convertitore statico e il raddrizzatore di Graetz. Le prese + 350 e + 250 V non sono stabilizzate; il tubo a scarica OA2 mantiene tuttavia costante la tensione + 150 V cosicchè anche i gradini minori di tensione, + 50 e + 30 V, sono stabilizzati. A



Un voltmetro che può trovare impiego quale indicatore di zero tra 5 Hz e 30 MHz e che può misurare tra 300 μ V e 300 V tra 10 Hz e 11 MHz è presentato dai BALLANTINE LAB.S' Ulteriori notizie possono essere ottenute presso la agenzia italiana della SYLVAN GINSBURY LTD, Milano.

Il primo refrigeratore termoelettrico per acqua

La WESTINGHOUSE ELECTRIC CORPORATION ha realizzato il nuovo tipo di colonnina dispensatrice di acqua ghiacciata del tutto priva di compressore.

L'apparecchio provvede alla refrigerazione dell'acqua mediante una serie di giunti bimetallici o coppie termoelettriche, in corrispondenza delle quali l'elettricità produce il freddo.

Come è noto un frigorifero provvisto di un dispositivo del genere fu realizzato con successo alcuni anni or sono. Da alcuni mesi, il frigorifero termoelettrico viene fabbricato dalla BORG-WARNER CORPORATION. Cinquecento frigoriferi del genere sono in funzione in un modernissimo albergo di Chicago.

Un portavoce della NORGE DIVISION, la società sussidiaria della BORG-WARNER che provvede alla fabbricazione dell'elettrodomestico, ha peraltro annunciato che i nuovi frigoriferi saranno prodotti per almeno tre anni esclusivamente per alberghi, cliniche e ambulatori.

(u. s.)

Congegno elettronico a tempo per i razzi vet.ori.

Un congegno elettronico ad orologeria ideato dall'industria americana per guidare, innescare e detonare i missili, potrà essere adoperato anche per altre applicazioni a bordo di aerei e razzi vettori.

Si tratta di un dispositivo non più grande di due pacchetti di sigarette e, tuttavia, molto più robusto, 16 volte più leggero e 100 volte più accurato del migliore dei congegni meccanici sinora disponibili.

Il congegno elettronico può essere adattato su tutti i tipi di razzi per provvedere alla separazione degli stadi dopo il decollo o per comandare l'espulsione dei satelliti lungo l'orbita, quando vengono raggiunte la velocità e l'altezza prescritte. Esso può stabilire l'istante del rientro dei veicoli spaziali con uomini a bordo, con una precisione di gran lunga superiore a quella che si può ottenere con altri dispositivi meccanici.

Nell'industria, il dispositivo potrà essere adoperato per regolare la successione di alcune lavorazioni continue, sul genere di quelle che nelle acciaierie consentono di governare le numerose operazioni occorrenti per la trasformazione dei minerali di ferro in laminati di acciaio.

Gli inventori dell'apparecchio ritengono che esso potrà essere adattato sugli aerei come congegno automatico per evitare le collisioni in volo, deviando al momento giusto la rotta.

L'orologio pesa soltanto 380 grammi, è privo di parti mobili e non è soggetto ad usura o rottura. Esso consta principalmente di 82 minuscoli transistori chiusi in un cristallo di quarzo. Il cristallo, con le sue immutabili vibrazioni che possono essere misurate, costituisce la parte ad orologeria del congegno, mentre i transistori, messi uno sull'altro, ne formano l'elaboratore. Quando viene lanciato un missile, il congegno ne «ricorda» la traiettoria programmata e la controlla in continuazione in maniera di accertare che il volo si svolga effettivamente secondo il programma.

Il congegno elettronico, che è stato costruito dalla CLEVELAND METAL SPECIALTIES Co. su progetto del Laboratorio d'Artiglieria dell'Esercito, è relativamente economico e verrà probabilmente adoperato nelle prossima « generazione » di missili dell'Esercito. Anche l'Ente Nazionale Aeronautico e Spaziale (NASA) ha manifestato il suo interesse per l'apparecchio, in vista dell'eventuale adozione di questo sui vettori spaziali statunitensi.

(u. s.)

dott. ing. Pierantonio Cremaschi

Metodi di rilievo di forme d'onda

(parte prima di due parti)

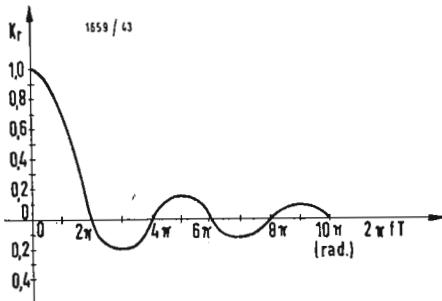


Fig. 1 - Andamento del coefficiente di riduzione da apportare alla deflessione di un tubo a raggi catodici, in funzione del tempo di transito degli elettroni in radianti.

1. - GENERALITÀ

Il tecnico elettronico dispone oggi di mezzi tali da poter effettuare rapidamente e con facilità il rilievo delle forme d'onda presenti nei circuiti che ha allo studio o che deve controllare. Questi rilievi sono certamente di grande ausilio nella fase della progettazione e realizzazione di nuovi circuiti come nella ricerca dei guasti.

In questo articolo si riportano in breve i principali metodi con i quali si possono effettuare questi rilievi e si descrivono i circuiti particolari degli strumenti di misura necessari.

La tecnica del rilievo delle forme d'onda si è sviluppata specialmente in questi ultimi anni a causa delle sue applicazioni nel campo della tecnica degli impulsi, cioè, ad esempio, dei contatori elettronici, delle macchine calcolatrici elettroniche, dei telecomandi, degli impianti « radar » e delle misure di radioattività nei laboratori di ricerche nucleari.

Nel campo radio e televisione, sia per quanto riguarda gli apparecchi riceventi, che per quanto riguarda gli impianti di trasmissione, la tecnica del rilievo delle forme d'onda ha trovato molte utili applicazioni, alcune delle quali sono certamente ben note al lettore.

Molti si sono certamente posti la seguente domanda: qual'è la frequenza più alta che è possibile vedere con sicurezza sullo schermo di un oscillografo? Nel seguito si espongono alcuni concetti che permetteranno di chiarire quali sono i problemi che limitano la frequenza massima rilevabile sullo schermo di un oscillografo.

La deflessione prodotta da una data tensione alle frequenze alte è più piccola che alle frequenze basse a causa del tempo impiegato dagli elettroni a percorrere il tratto corrispondente alla lunghezza delle placche di deflessione. Questo tempo è dato da:

$$T = \frac{a}{v_e} = \frac{0,0168 \cdot 10^{-4} \cdot a}{\sqrt{E}}$$

dove:

T = tempo impiegato dall'elettrone a percorrere il tratto che corrisponde alla lunghezza della placca di deflessione, [m/sec];

a = lunghezza della placca di deflessione nella direzione di percorrenza degli elettroni, [mm];

v_e = velocità degli elettroni, [m/sec];

E = tensione anodica, [V].

Dalla relazione sopra riportata risulta ovvio che, al fine di ridurre il tempo di transito degli elettroni, è necessario aumentare la tensione anodica e ridurre il più possibile la dimensione della placca di deflessione nella direzione di spostamento degli elettroni.

In figura 1 è riportato l'andamento del coefficiente di riduzione della deflessione prodotto dal tempo di transito, in funzione del tempo di transito espresso in radianti. Analiticamente questo coefficiente di riduzione può essere espresso mediante la seguente relazione:

$$k_r = \frac{\text{sen}(\pi f T)}{\pi f T};$$

dove:

k_r = coefficiente di riduzione della deflessione a causa del tempo di transito;

f = frequenza del segnale applicato alle placche di deflessione.

Si osservi che, per frequenze sufficientemente basse, il prodotto fT è piccolo e quindi il seno dell'angolo si può, con sufficiente approssimazione, confondere con l'angolo stesso. In queste condizioni il coefficiente di riduzione risulta uguale ad 1. Dal grafico di figura 1 o dalla relazione analitica ad esso corrispondente si rileva che vi sono delle frequenze per le quali questo coefficiente si annulla. Quindi un oscillografo che deve funzionare con segnali aventi frequenze comprese nella banda di frequenze dove il coefficiente di riduzione si può annullare, potrà rappresentare, sul suo schermo, solo determinate bande di frequenze e non potrà mai rappresentare con continuità tutto uno spettro di frequenze.

Ad esempio, nei comuni oscillografi, la lunghezza delle placche di deflessione è di circa 25 mm e, se si suppone una tensione anodica di 3.000 V, il tempo di transito degli elettroni è dato da:

$$T' = \frac{0,0168 \cdot 10^{-7} \cdot a \text{ (mm)}}{\sqrt{E}} = \frac{0,0168 \cdot 10^{-7} \cdot 25}{\sqrt{3000}} \cong 7,65 \cdot 10^{-10} \text{ sec.}$$

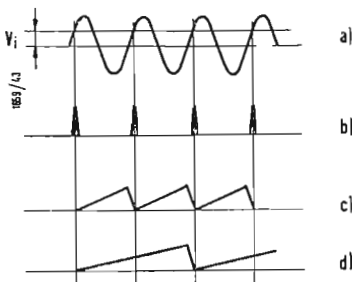


Fig. 2 - Forma d'onda da rappresentare sul tubo di un oscillografo a); impulsi di sincronismo b); segnali a denti di sega dell'asse dei tempi c) e d).

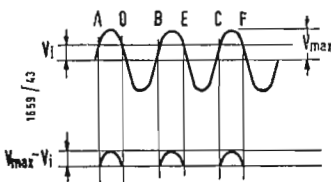


Fig. 3 - Segnale da rappresentare sul tubo dell'oscillografo e segnale all'uscita di un circuito discriminatore d'ampiezza per ottenere gli impulsi di sincronismo.

Quando il tempo di transito, espresso in radianti, è uguale a $\pi/2$, il coefficiente di riduzione è uguale a 0,9. Quindi:

$$2\pi f T' = \pi/2$$

Da questa relazione si ha che:

$$f = \frac{1}{4T'} = \frac{10^{10}}{4 \cdot 7,65} \text{ MHz} = 327 \text{ MHz}$$

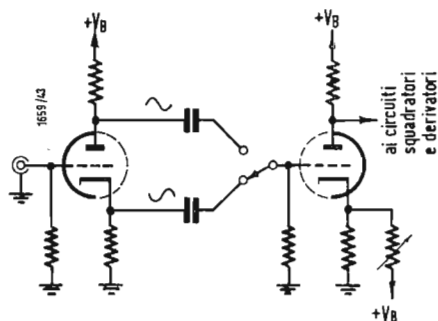


Fig. 4 - Schema elettrico semplificato di un circuito atto ad ottenere gli impulsi di sincronismo in un oscillografo.

Si osservi che, per queste frequenze, è necessario considerare l'effetto dell'induttanza del conduttore che porta la tensione alle placche di deflessione e che può notevolmente attenuare la tensione di deflessione prima che questa giunga alle rispettive placche. Si è avuta notizia, già da tempo, della realizzazione, in laboratorio, di un oscillografo atto a rappresentare un segnale avente la frequenza di 10.000 MHz. (*) Quanto sopra esposto riguarda i limiti superiori di frequenza imposti dal tubo a raggi catodici. Naturalmente occorre che l'amplificatore di deflessione permetta di amplificare segnali aventi la frequenza che si vuole rappresentare sull'oscillografo. Per frequenze così alte si dovrà ricorrere, in generale, ad amplificatori selettivi sintonizzabili, i quali possono amplificare solo una determinata frequenza o una ben determinata banda di frequenze.

Al fine di poter rilevare sullo schermo di un tubo oscillografico la forma d'onda di un segnale avente una elevata frequenza o contenente armoniche di frequenze elevate, è possibile ricorrere al metodo di analisi così detta « per campioni » (**). Questo metodo consiste sostanzialmente nel suddividere la forma d'onda da rilevare in un determinato numero di tratti e di prelevare un tratto per volta ad ogni ripetizione della forma d'onda da rilevare. Naturalmente la frequenza di ripetizione della forma d'onda da rilevare deve essere sufficientemente alta in modo che sia possibile avere la persistenza dell'immagine sullo schermo. Si osservi che questo metodo permette di rilevare solo forme d'onda periodiche aventi una frequenza di ripetizione sufficientemente alta. Si noti che questa frequenza di ripetizione può essere anche variabile, come ad esempio nel caso di treni di impulsi emessi in numero e ad intervalli continuamente variabili.

2. - ASSE DEI TEMPI

Come certamente ben noto al lettore, la rappresentazione oscillografica di una forma d'onda viene effettuata applicando alle placche di deflessione verticale del tubo il segnale da rappresentare e alle placche di deflessione orizzontale una tensione, a dente di sega, la cui frequenza sia una sotto-armonica della frequenza del segnale da rap-

presentare. Il segnale, a dente di sega, applicato alle placche orizzontali, deve quindi essere sincronizzato con la voluta sotto-armonica del segnale da rappresentare e questo può essere fatto manualmente, regolando opportunamente la frequenza del dente di sega, oppure automaticamente, ricavando dalla forma d'onda da rappresentare, degli impulsi, detti di sincronismo, in corrispondenza dei quali o al ripetersi di un numero intero di essi, si fa iniziare il dente di sega. In figura 2 è riportato un esempio che permetterà di chiarire quanto precedentemente esposto. In figura 2 a) è riportato l'andamento del segnale da rappresentare sullo schermo del tubo a raggi catodici: si tratta di un semplice segnale sinusoidale. In figura 2 b) sono riportati gli impulsi di sincronismo ricavati dall'onda di figura 2 a) tutte le volte che questa passa, per valori crescenti di tensione, attraverso il valore V_i . In figura 2 c) è rappresentato il segnale a dente di sega che si ha facendo corrispondere ad ogni impulso di sincronismo un dente di sega ed in figura 2 d) è rappresentato il dente di sega che si ha facendo corrispondere un dente di sega a due impulsi di sincronismo. Mediante gli impulsi di sincronismo è possibile legare fra di loro la frequenza del segnale da rappresentare e quella del segnale a dente di sega dell'asse dei tempi in modo da avere sullo schermo del tubo a raggi catodici una traccia stabile.

Al fine di ottenere i segnali di sincronismo in corrispondenza di un determinato punto della forma d'onda da rappresentare, è necessario realizzare un circuito che sia in grado di discriminare sia l'ampiezza del segnale, con relativo segno, che la derivata della tensione applicata all'ingresso, anche solo per quanto riguarda il segno, vale a dire se la tensione è crescente o decrescente. Un circuito di questo genere potrebbe essere realizzato, ad esempio, mediante un discriminatore d'ampiezza, costituito da un amplificatore funzionante in classe C, in classe B, in classe AB, o in classe A a seconda di un apposita regolazione. In figura 3 è riportato oltre al segnale sinusoidale da rilevare all'oscillografo, con il valore di tensione in corrispondenza del quale si vogliono ricavare gli impulsi di sincronismo, anche il segnale all'uscita dell'amplificatore discriminatore d'ampiezza che in questo caso dovrebbe funzionare in classe C. Per ottenere quindi gli impulsi di sincronismo sarebbe sufficiente squadrare gli impulsi ottenuti dall'amplificatore in classe C, derivarli in una semplice rete RC, e quindi suddividere gli impulsi positivi ottenuti da quelli negativi. Gli impulsi positivi servono nel caso che gli impulsi di sincronismo si vogliano per valori crescenti della tensione da rappresentare, e cioè per i punti A, B, e C di

(*) Un oscillografo a tre tracce per la rappresentazione di frequenze fino a 10.000 MHz, P.I.R.F., vol. 34, pag. 121, Marzo 1946.

(**) Vedi « Il metodo dell'analisi per campioni in un moderno oscilloscopio a 500 MHz, F. Simoni, l'antenna, Gennaio 1961.

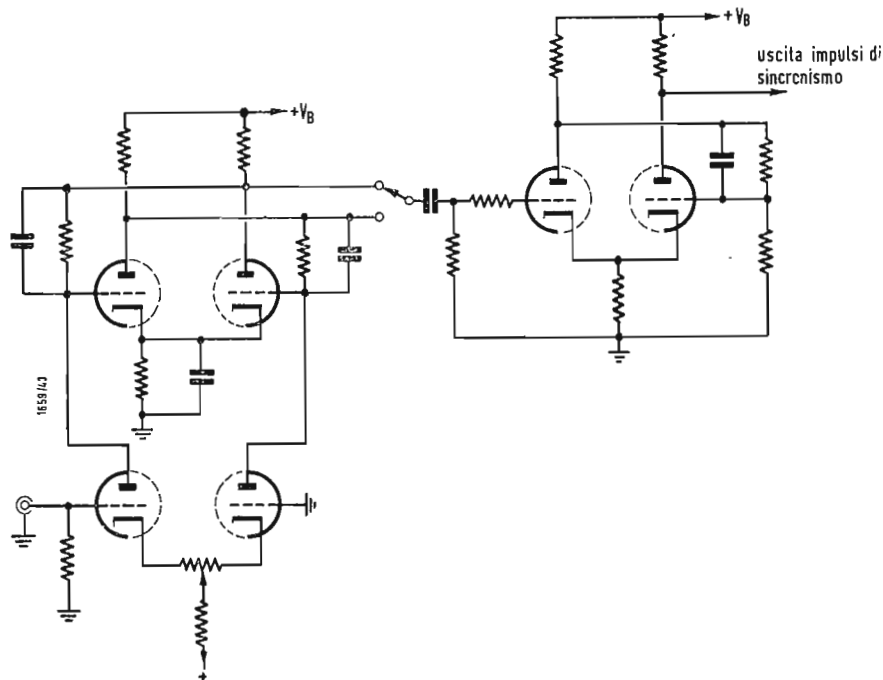


Fig. 5 - Schema elettrico semplificato di un circuito atto ad ottenere gli impulsi di sincronismo in un oscillografo di tipo professionale.

figura 3. Gli impulsi negativi servono nel caso che gli impulsi di sincronismo si vogliano per valori decrescenti della tensione da rappresentare, e cioè per i punti D, E ed F di figura 3. Invece di discriminare gli impulsi positivi da quelli negativi è possibile scegliere sempre solo gli impulsi negativi o solo gli impulsi positivi, introducendo, o meno, uno sfasamento di 180° nel segnale da rappresentare prima di inviare questo nei circuiti di sincronismo, quando si vuol passare, con riferimento alla figura 3, ad esempio, dal punto A al punto B.

Negli oscillografi di tipo normale, in generale, esiste una regolazione dell'ampiezza del segnale da rappresentare, vale a dire del punto per il quale si vuol ottenere l'impulso di sincronismo ed un commutatore che commuta il segno di questa ampiezza da positiva a negativa, introducendo, o meno, uno sfasamento di 180° . Un esempio di circuito di questo genere, semplificato, è riportato in figura 4. Nei tipi più professionali degli oscillografi il circuito che permette di ricavare gli impulsi di sincronismo dal segnale da rappresentare sullo schermo del tubo, è costituito da un amplificatore discriminatore d'ampiezza seguito da un trigger di Schmitt. Si cambia la pendenza del punto del segnale da rappresentare, in corrispondenza del quale si deve ricavare l'impulso di sincronismo (passaggio dal tipo A al tipo B di figura 3) prelevando il segnale, da inviare al trig-

ger di Schmitt, o dalla prima o dalla seconda placca del tubo amplificatore. In figura 5 è riportato una schema elettrico semplificato dell'amplificatore discriminatore d'ampiezza a due stadi in controfase, seguito dal trigger di Schmitt.

La regolazione del livello della tensione viene effettuata variando la tensione di polarizzazione data alla griglia della seconda sezione del tubo amplificatore invertitore. Il trigger di Schmitt, come ben noto al lettore, è un multibistabile e serve per dare all'impulso di sincronismo la forma voluta.

Gli impulsi di sincronismo, in questo modo formati od eventualmente di nuovo amplificati al fine di dare ad essi la richiesta ampiezza e polarità, vengono inviati al circuito generatore del dente di sega atto a spostare in direzione orizzontale il pennello elettronico del tubo a raggi catodici.

3. - GENERAZIONE DEL DENTE DI SEGA (DI TENSIONE)

Un metodo semplice per generare una forma d'onda a dente di sega è quello di produrre la carica e la scarica di un condensatore mediante un thyatron. A causa dei tempi di ionizzazione e di estinzione non è però possibile, mediante un thyatron, raggiungere delle frequenze del dente di sega sufficientemente elevate. Per questa ragione negli oscillografi moderni la generazione del

dente di sega non viene più effettuata mediante il generatore a thyatron. Solo in oscillografi atti a rappresentare forme d'onda a frequenza molto bassa il generatore a thyatron può trovare ancora utile impiego. In fig. 6 è riportato il circuito semplificato di un generatore a dente di sega a thyatron. Come certo ben noto al lettore, quando si applica la tensione E di alimentazione e contemporaneamente arriva sulla griglia del thyatron l'impulso di sincronismo, il thyatron si ionizza e si corto circuito il condensatore C . In questo modo la tensione sulla placca del thyatron scende e quindi la ionizzazione non può più essere mantenuta nel tubo e il thyatron si disinnescia. Il condensatore C , attraverso la resistenza R , inizia allora a caricarsi lentamente, secondo la costante di tempo RC . Questo fino a quando non viene nuovamente raggiunta la tensione di ionizzazione del thyatron.

Si osservi che la legge di carica di un condensatore è una esponenziale e solo nel primo tratto questa esponenziale può essere, con sufficiente approssimazione, assimilata ad una retta. È necessario quindi regolare la tensione di polarizzazione data alla griglia del thyatron mediante il partitore R_2 ed R_3 , in modo che la tensione di innesco del tubo sia piccola in confronto alla tensione di alimentazione. Sia V_i la tensione di innesco del thyatron e V_a la tensione di alimentazione anodica. La derivata dell'esponenziale, avente la co-

stante di tempo RC , in un punto definito dalla tensione V ai capi del condensatore, è data da:

$$\frac{dv}{dt} = \frac{V_a - V}{RC}$$

Se V_a è la tensione di disinnescamento del thyatron lo scostamento dalla linearità del dente di sega può essere espresso mediante la differenza fra le derivate, rispetto al tempo, nei punti corrispondenti alle tensioni V_a e V_i . Cioè:

$$\frac{dV_a}{dt} - \frac{dV_i}{dt} = \frac{V_i - V_a}{RC}$$

Il generatore a thyatron di fig. 6 può varare la sua frequenza per determinati valori di R e di C , solo entro una stretta gamma di frequenze. L'operatore al fine di avere una rappresentazione stabile dell'onda sull'oscillografo deve aumentare a capacità C o variare la resistenza R , la quale è in generale costituita in parte da un poten-

nescato. Si osservi che un generatore a thyatron, come quello ora descritto, può essere sincronizzato da un segnale sinusoidale o da un segnale alternativo di forma qualsiasi. In generale, quindi un generatore a thyatron non richiede degli stadi formatori degli impulsi di sincronismo, ma lo stesso segnale, che deve essere rappresentato sullo schermo dell'oscillografo, può in generale essere direttamente inviato alla griglia del thyatron.

Con un circuito analogo a quello di fig. 6, riportato in fig. 7, ma con un tubo elettronico a l posto del thyatron, è pure possibile avere una tensione a dente di sega che presenta presso a poco le medesime caratteristiche di quella che si ottiene con il generatore a thyatron. Unica differenza sostanziale è che la tensione di comando o di sincronismo, in questo caso, deve essere costituita da un'onda rettangolare. Il condensatore C si carica, attraverso la resistenza R , alla tensione di alimentazione anodica V_a , quando il tubo elettronico è interdetto, cioè quando sulla griglia è presente l'onda di ampiezza sufficientemente negativa del segnale di sin-

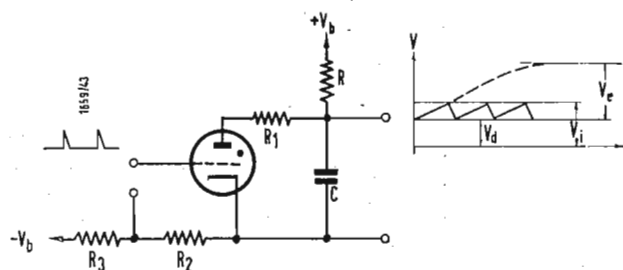


Fig. 6 - Semplice generatore a denti di sega a thyatron.

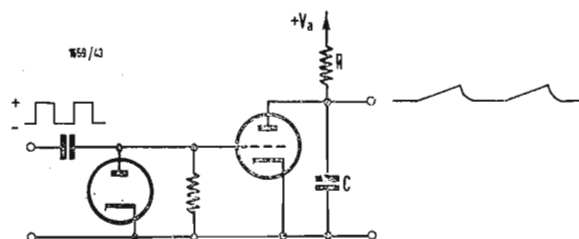


Fig. 7 - Semplice generatore a denti di sega analogo a quello di fig. 6, ma con tubo elettronico invece che a thyatron.

ziometro, in modo che la frequenza degli impulsi di sincronismo sia compresa entro la gamma di frequenze per la quale il generatore a thyatron può funzionare oppure sia un'armonica di queste frequenze. Mediante gli impulsi di sincronismo si potrà poi far funzionare il generatore a thyatron alla frequenza voluta. Si osservi che, nel caso del generatore a thyatron, l'impulso di sincronismo determina il ritorno del pennello elettronico e quindi l'inizio del dente di sega non si ha esattamente in corrispondenza, dell'impulso di sincronismo, come sarebbe desiderabile, ma dopo un determinato ritardo costituito dal tempo di scarica del condensatore attraverso il thyatron in-

cronismo. Quando invece sulla griglia è presente l'onda positiva del segnale di sincronismo, il condensatore si scarica attraverso il tubo elettronico. In fig. 7, al fine di non applicare alla griglia una tensione positiva che potrebbe danneggiare il tubo elettronico, si è inserito un circuito « clamping » che impedisce alla tensione di griglia di diventare positiva. Si osservi che, affinché il tempo che impiega il condensatore a scaricarsi sia piccolo, è necessario che la corrente assorbita dal tubo elettronico sia molto alta durante la fase di conduzione ossia che la sua impedenza interna sia molto bassa.

Il semplice circuito rappresentato in fig. 7, non permette di avere un'onda

sufficientemente rettilinea per certe applicazioni sia nel campo radar che in quello degli oscillografi. Circuiti atti a rendere più rettilineo il dente di sega ne sono stati escogitati molti e nel seguito si riportano alcuni di questi fra i più usati, come il circuito phantastron e l'integratore di Miller che hanno avuto notevoli applicazioni anche fuori dal campo degli oscillografi.

Come ben noto per ottenere un dente di sega perfettamente lineare è sufficiente caricare un condensatore con una corrente costante. Infatti in un condensatore la quantità di elettricità in esso contenuta è proporzionale alla tensione ai morsetti del condensatore secondo la ben nota relazione:

$$Q = V_c \cdot C$$

dove:

Q = Quantità di elettricità accumulata nel condensatore nell'intervallo di tempo $(t_2 - t_1)$; se $i(t)$ è la corrente circolante nel condensatore:

$$Q = \int_{t_1}^{t_2} i(t) dt$$

C = capacità del condensatore;
 V_c = tensione ai capi del condensatore.

Sostituendo al posto di Q il suo integrale si ha che:

$$\int_{t_1}^{t_2} i(t) dt = C V_c$$

Se il condensatore viene caricato con corrente costante, si ha che:

$$i_c \int_{t_1}^{t_2} dt = C V_c; \quad i_c (t_2 - t_1) = C V_c;$$

dove:

i_c = valore della corrente costante circolante nel condensatore durante la sua carica.

Si osservi che, dall'ultima relazione scritta, V_c è una funzione lineare del tempo, in altri termini, il diagramma V_c in funzione del tempo è rettilineo. Se $t' = 0$ e $t'' = t$, conglobando le varie costanti in k , si ha che:

$$V_c = kt;$$

dove:

$$k = i_c / C.$$

Nel circuito di fig. 7 la carica del condensatore potrebbe avvenire con corrente costante se l'alimentatore, che fornisce la tensione anodica V_a , fosse un alimentatore erogante corrente costante al variare del carico. Normalmente per rendere costante la corrente assorbita dal condensatore si ricorre a un pentodo funzionante nella zona di saturazione della sua caratteristica. In fig. 8 è riportata la caratteristica, corrente di placca tensione anodica, di un pentodo per una determinata tensione di griglia schermo. Come ben visibile, per un valore di tensione anodica sufficientemente elevato, la corrente anodica risulta praticamente indipendente dalla tensione anodica. In fig. 9 è riportato lo schema elettronico di un circuito generatore di dente di sega, analogo a quello di fig. 7, ma nel quale il condensatore viene caricato con corrente costante tramite un pentodo. Al variare della tensione applicata ai capi del condensatore varia anche la tensione fra anodo e catodo del pentodo in modo che: $V_c + V_p = V_a$;

dove:

V_p = tensione fra placca e catodo del pentodo;

V_c = tensione ai capi del condensatore.

Si consideri un'onda rettangolare, che potrebbe essere ottenuta ad esempio

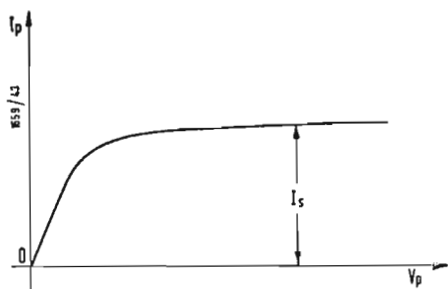


Fig. 8 - Caratteristica tipica corrente di placca tensione di placca di un pentodo.

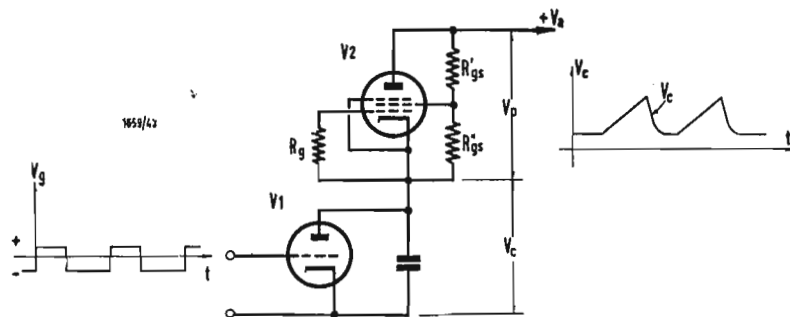


Fig. 9 - Schema elettrico di un circuito generatore di dente di sega, analogo a quello di fig. 7, ma nel quale il condensatore viene caricato con corrente costante.

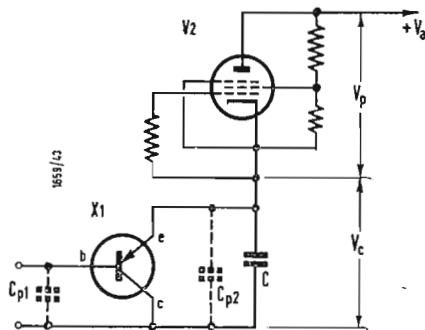


Fig. 10 - Generatore di dente di sega, analogo a quello di fig. 9, ma con transistori al posto del triodo V_1 .

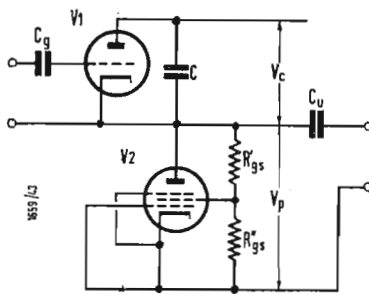


Fig. 11 - Generatore di dente di sega, analogo a quello di fig. 10, ma con la posizione del condensatore invertita rispetto a quella del pentodo, per la generazione di dente di sega avente valori di cresta negativi.

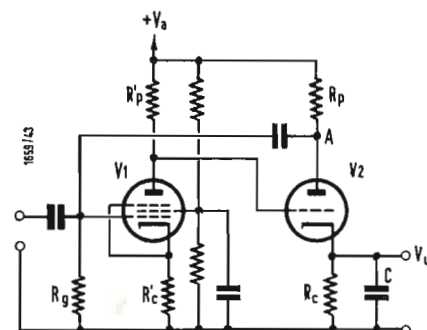


Fig. 12 - Generatore di dente di sega costituito da un pentodo e da un triodo con accoppiamento diretto placca-griglia e reazione positiva (Puckle).

mediante uno squadratore o un multivibratore, applicata alla griglia del triodo V_1 . Quando l'onda rettangolare applicata in griglia assume dei valori sufficientemente negativi, il triodo V_1 si blocca e quindi la corrente circolante nel pentodo deve passare tutta attraverso il condensatore che inizia a caricarsi. La fase di carica del condensatore ha termine quando l'onda rettangolare all'ingresso di V_1 diventa positiva e il triodo ritorna a condurre. Il condensatore si scarica attraverso il triodo con un costante di tempo dipendente dalla sua capacità e dalla resistenza interna del triodo in fase di conduzione. La tensione ai morsetti del condensatore ha quindi la forma schematicamente rappresentata in fig. 9. Si osservi che il triodo V_1 mentre deve rappresentare un'impedenza assai alta quando è interdetto, deve presentare anche una impedenza estremamente bassa quando è sbloccato al fine di permettere una rapida scarica del condensatore. Invece di un triodo si potrebbe usare, per questo scopo, un transistor che avrebbe il vantaggio di presentare una resistenza estremamente bassa nella fase di conduzione, dell'ordine anche di alcune decine di Ω , mentre i triodi presentano sempre resistenze interne dell'ordine delle migliaia di Ω nella fase di conduzione. Nella fase di interdizione con i transistori si possono ottenere delle impedenze dell'ordine dei $M\Omega$. È da osservare che in un transistor di tipo normale esistono delle capacità parassite piuttosto elevate che limitano il funzionamento del transistor a frequenze dell'ordine di alcune decine di kHz. Si potrebbero però usare transistori speciali, atti a funzionare anche a frequenze alte, nel caso sia necessario raggiungere delle frequenze del dente di sega superiori a quelle di alcune decine di kHz. In fig. 10 è riportata ancora il circuito di fig. 9 ma con un transistor al posto del triodo. Sem-

pre in fig. 10 si sono rappresentate tratteggiate le capacità parassite d'ingresso e d'uscita, del transistor. Si osservi che la capacità di uscita si può conglobare con il condensatore C , mentre la capacità d'ingresso può portare a una distorsione dell'onda rettangolare applicata alla base del transistor X_1 . Ovviamente anche il pentodo potrebbe essere sostituito da un transistor funzionante in una zona di saturazione della sua caratteristica, per quanto riguarda la corrente.

Dal circuito di fig. 9 e da quello di fig. 10 si ottiene un dente di sega avente un valore di cresta positivo. In molte applicazioni, ad esempio per il comando degli amplificatori finali orizzontali degli oscillografi, è necessario un dente di sega avente un valore di cresta negativo. Questo si può ottenere invertendo la posizione del condensatore rispetto al pentodo, come riportato in fig. 11. Il triodo V_1 di fig. 9 e di fig. 11 può essere sostituito con un triodo a gas e in questo modo il generatore a denti di sega può diventare autooscillante e la tensione a dente di sega avrebbe, come valori estremi, le tensioni d'estinzione e di ionizzazione del triodo a gas impiegato.

In fig. 12 è riportato il circuito semplificato del generatore di dente di sega, generalmente indicato col nome di « Puckle ». È questo un generatore autooscillante costituito da un multivibratore con accoppiamento diretto placca-griglia. La tensione a dente di sega si può prelevare dal catodo del triodo ed è dovuta alla scarica del condensatore attraverso la resistenza R_c quando il triodo V_2 è bloccato. La tensione d'uscita, durante la carica, sale fino ad essere quasi uguale alla tensione di alimentazione, V_a , in quanto il triodo è in fase di conduzione e la caduta di tensione fra placca e catodo è piccola. La resistenza R_p è di valore piccolo e quindi anche la caduta di tensione ai capi di questa è piccola. Sempre con riferi-

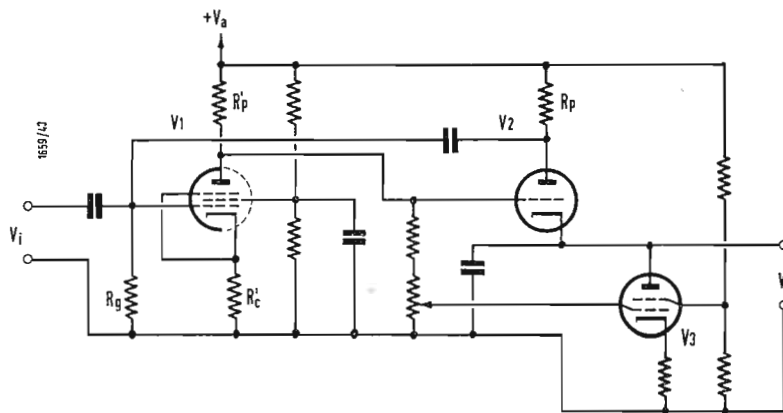


Fig. 13 - Circuito analogo a quello di fig. 12 ma con la carica del condensatore C tramite un pentodo atto a stabilizzarne la corrente di carica.

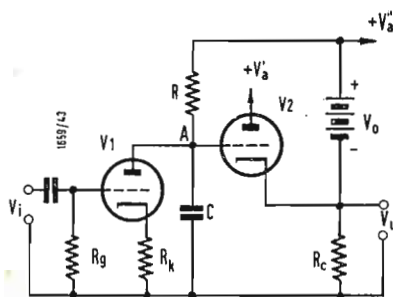


Fig. 14 - Circuito semplificato di generatore di denti di sega «bootstrap».

mento alla fig. 12, in queste condizioni, la tensione di A salendo, provoca lo sblocco del pentodo V₁ e quindi il blocco del triodo V₂. In queste condizioni C inizia la sua scarica sulla resistenza di catodo del triodo R_c dando origine al dente di sega. La tensione ai capi di C diminuisce fino a quando la tensione griglia-catodo del triodo V₂ non è tale da sbloccare il triodo stesso, bloccare il pentodo V₁ e produrre quindi la rapida carica del condensatore C fino a quando la tensione del punto A non ha raggiunto un valore tale da sbloccare nuovamente il pentodo V₁. Nel caso si desideri sincronizzare il generatore di dente di sega, è possibile l'impiego di un esodo invece di un pentodo al fine di poter iniettare sulla griglia ausiliaria il segnale di sincronismo. Regolando la resistenza di placca R'_p del pentodo od eventualmente dell'esodo è possibile regolare l'ampiezza del dente di sega. Al fine di rendere più lineare il dente di sega è possibile sostituire la resistenza di catodo del triodo V₂ con un pentodo V₃ atto a scaricare il condensatore con una corrente costante. Si osservi che durante la rapida carica del condensatore sull'anodo del triodo si ha un impulso negativo che può essere prelevato per bloccare il fascio elettronico durante il ritorno della traccia in modo che sullo schermo dell'oscillografo non appaia la traccia di ritorno.

V_b. Si osservi che, a causa della presenza del triodo V₂ le tensioni di A e B crescono insieme proprio come se la tensione di A fosse obbligata a salire insieme alla tensione di B dal proprio «bootstrap». In fig. 15 è rappresentato l'andamento della tensione ai capi del condensatore che si avrebbe se non ci fosse il circuito «bootstrap», a causa della presenza del circuito «bootstrap» che aumenta la tensione d'alimentazione del gruppo RC mano a mano che il condensatore si carica, si ha che la tensione ai capi del condensatore risulta sempre più grande mano a mano che aumenta la carica del condensatore, come ben visibile in fig. 15. Alla fine della carica del condensatore la tensione ai capi del condensatore stesso è aumentata della tensione V_b, come visibile in fig. 15. Si osservi che se il guadagno in tensione dell'inseguitore catodico V₂ fosse esattamente uno, la tensione ai capi di R, con riferimento alla fig. 14, rimarrebbe costante ed uguale a V_b. La corrente circolante in R sarebbe quindi costante, durante la carica del condensatore, e quindi il condensatore si caricherebbe a corrente perfettamente costante e l'andamento della tensione ai suoi capi sarebbe lineare. In realtà il guadagno di un inseguitore catodico non è esattamente uguale ad uno, ma lo scostamento che si ottiene dalla linearità nell'andamento della tensione ai capi del condensatore, è molto piccolo.

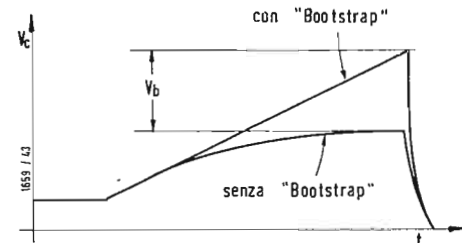


Fig. 15 - Andamento della tensione ai capi del condensatore durante la carica, con e senza circuito «bootstrap».

Un altro sistema per ottenere la carica del condensatore a corrente costante è quello di ricorrere al circuito «bootstrap» (3). In fig. 14 è riportato lo schema elettrico semplificato del generatore a denti di sega «bootstrap».

Si osservi, inoltre, che, per realizzare il circuito di fig. 14, sono necessarie due tensioni d'alimentazione separate e questo può portare a delle complicazioni circuitali. Invece di due alimentazioni se ne può adottare una sola, ricorrendo, ad esempio, al circuito riportato in fig. 16. In questo circuito la batteria V_b viene sostituita con il condensatore C₀ di valore sufficientemente elevato in modo da funzionare come un elemento ai capi del quale la tensione rimane co-

Anche in questo circuito, come in quelli precedentemente riportati, la carica e la scarica del condensatore viene effettuata mediante un triodo sulla griglia del quale viene applicata un'onda rettangolare. La carica di C viene effettuata, attraverso R, verso la tensione V_c +

(3) «Bootstrap» significa in inglese «tirante» per stivali, costituito da una striscia di cuoio ripiegata a forma di anello, di cui sono forniti gli stivali per facilitarne la calzatura.

stante, almeno per tutta la durata del dente di sega. In questo modo durante la carica del condensatore la corrente circolante nella resistenza R_1 rimane pressochè costante, mentre la corrente circolante attraverso R_2 diminuisce. La differenza fra la corrente circolante in R_2 e quella circolante in R_1 è quella fornita dal condensatore C_0 alla resistenza R_1 . Ovviamente la costante di tempo $R_2 C_0$ dovrà essere molto alta rispetto alla costante di tempo di carica del condensatore C . In fig. 17 è riportato un circuito analogo a quello di fig. 16 ma con un diodo che sostituisce la resistenza R_2 . In questo modo il condensatore C_0 può essere caricato attraverso la resistenza diretta del diodo mentre

la sua scarica è molto lenta in quanto nella costante di tempo compare la resistenza inversa del diodo.

Un vantaggio dei circuiti « bootstrap », ora riportati, è quello di avere una bassa impedenza di uscita, essendo questa costituita da un inseguitore catodico. Si osservi, inoltre, che il dente di sega in questo caso è positivo.

Al fine di ottenere una tensione a dente di sega perfettamente lineare, si ricorre spesso ai circuiti caratterizzati da una rete di reazione, comunemente detti integratori di Miller. Questo nome deriva dal fatto che questi circuiti sfruttano l'effetto Miller, certamente ben noto al lettore, che si verifica nell'impedenza d'ingresso dei triodi. Il valore

tensione di griglia, a causa della circolazione della corrente di griglia, risulta circa zero. Non appena il tubo si sblocca, la tensione di griglia diminuisce rapidamente e il potenziale della griglia diventa inferiore a quello del catodo il quale a sua volta, quando il tubo si sblocca, sale a causa della presenza della resistenza catodica. Si osservi che fra la griglia e la massa viene a trovarsi la capacità d'ingresso del pentodo, la quale è data dalla somma delle capacità parassite del pentodo, dei collegamenti e della capacità placca-griglia moltiplicata per l'amplificazione del tubo A, secondo l'effetto Miller. La capacità placca-griglia è sostanzialmente data dalla capacità inserita fra plac-

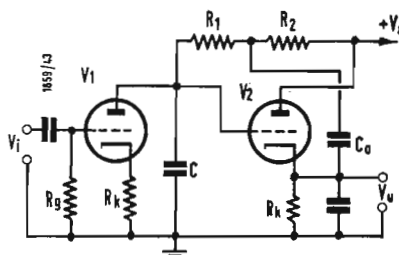


Fig. 16 - Circuito analogo a quello di fig. 14 ma con una sola tensione d'alimentazione.

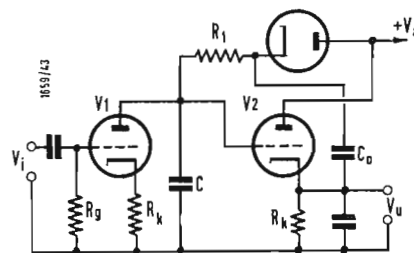


Fig. 17 - Circuito analogo a quello di fig. 16 ma con un diodo al posto di R_2 .

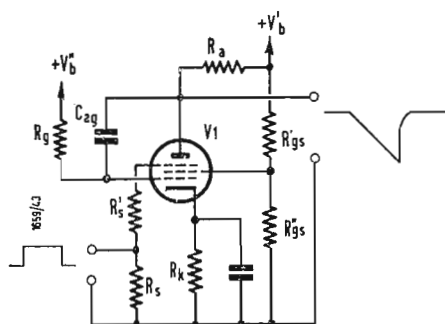


Fig. 18 - Generatore di dente di sega, comunemente chiamato integratore di Miller, fondamentalmente costituito da un amplificatore con una rete di reazione, (si osservi che R_k è una resistenza di piccolo valore).

picco-picco del dente di sega, che si ottiene con questo circuito, è di poco inferiore alla tensione d'alimentazione ed il circuito risulta molto stabile. In fig. 18 è riportato lo schema elettrico del circuito integratore di Miller. Come i circuiti « bootstrap », precedentemente descritti, anche questo circuito trasforma un'onda rettangolare in un'onda a dente di sega. Il segnale rettangolare viene applicato al soppressore di un pentodo e la griglia controllo viene portata ad un potenziale positivo. Durante le anse negative dell'onda rettangolare applicata al soppressore, il tubo è bloccato.

Quando la tensione applicata al soppressore diventa positiva, il tubo V_1 si sblocca ed inizia a circolare corrente attraverso la sua resistenza anodica R_a . La tensione di placca inizia a diminuire appena il tubo si sblocca, ma tramite il grosso condensatore C_{ag} , collegato fra l'anodo e la griglia, inizia a diminuire anche la tensione di griglia. Si osservi che la resistenza di griglia R_g , attraverso la quale si fornisce alla griglia la polarizzazione V_b'' , è molto grande. E quindi, quando il tubo è bloccato, la

ca e griglia C_{ag} , essendo trascurabile rispetto a questa la capacità parassita del tubo elettronico fra l'elettrodo di placca e quello di griglia. La capacità d'ingresso C_{in} è data, con sufficiente approssimazione, da:

$$C_{in} \cong C_{ag} \cdot (1 + R_a \cdot g_m)$$

dove:

g_m = mutua conduttanza del pentodo;
 $R_a \cdot g_m = A$ = amplificazione del pentodo.

Quando il pentodo V_1 è bloccato, la capacità d'ingresso del pentodo, ora calcolata, è praticamente corto circuitata a causa della circolazione della corrente di griglia. Quando il tubo si sblocca la tensione ai capi della capacità d'ingresso diminuisce rapidamente ad un valore V_1 pari alla diminuzione di tensione iniziale che si ha sulla placca nell'istante in cui il tubo si sblocca. Diminuita la tensione di griglia e caricato il condensatore a V_1 non si può avere un ulteriore aumento della corrente di placca del pentodo e quindi una diminuzione della tensione di placca. Allora la tensione della griglia inizia a salire partendo dal valore V_1

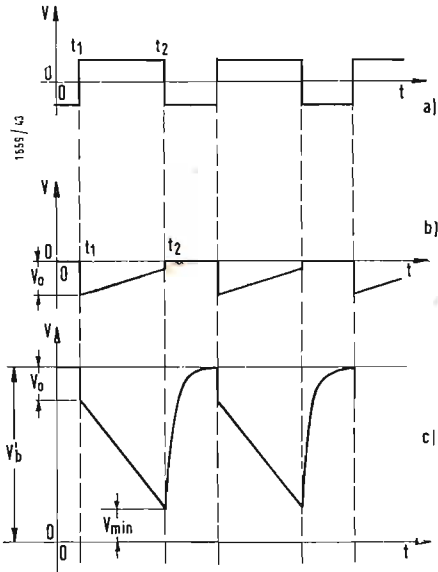


Fig. 19 - a) Andamento della tensione applicata al soppressore di V_1 , circuito di fig. 18, b) Andamento della tensione applicata alla griglia di V_1 , circuito di fig. 18. c) Andamento della tensione applicata alla placca di V_1 circuito di fig. 18.

per raggiungere il valore V_b'' . La costante di tempo che governa la carica del condensatore C_m verso la tensione V_b'' è data da $C_m \cdot R_g$.

La tensione di griglia viene quindi applicata al pentodo nel quale lentamente la corrente aumenta e quindi diminuisce la tensione di placca. Contemporaneamente si ha una reazione introdotta dal condensatore C_{ag} che tende a rendere più lineare la carica del condensatore C_{in} e quindi anche la tensione a denti di sega che si ha sulla placca del pentodo. È possibile interrompere la salita del dente di sega sulla placca del pentodo, anche prima che la tensione applicata al soppressore diventi negativa, fissando la tensione di griglia V_b , in modo che la tensione positiva di griglia raggiunga un valore tale da mandare in saturazione il pentodo. Da questo istante in poi ad un aumento della tensione di griglia non si ha alcuna variazione nella tensione di placca. La pendenza del dente di sega che si ha sulla griglia è data da:

$$d_1 = \frac{V_b''}{R_g (1 + R_a \cdot g_m) C_{ag}}$$

dove:

d_1 = pendenza del dente di sega che si ha sulla griglia;

V_b'' = tensione continua applicata alla griglia tramite R_g ;

R_g = resistenza di polarizzazione della griglia;

R_a = resistenza di placca del pentodo;

g_m = conduttanza mutua del pentodo;

C_{ag} = capacità anodo-griglia.

La pendenza della tensione a dente di sega che si ha sulla placca è ovviamente data dalla pendenza del dente di sega che si ha sulla griglia moltiplicata per l'amplificazione del tubo. Cioè:

$$d_2 = \frac{V_b'' R_a \cdot g_m}{R_g (1 + R_a \cdot g_m) C_{ag}} ;$$

dove:

d_2 = pendenza del dente di sega che si ha sulla placca.

Si osservi che, se si usa un pentodo a forte pendenza, $R_a \cdot g_m$ è molto grande rispetto all'unità e quindi:

$$1 + R_a \cdot g_m \cong R_a \cdot g_m ;$$

con questa semplificazione la pendenza del dente di sega che si ha sulla placca risulta semplicemente data da:

$$d_2 = \frac{V_b''}{R_g C_{ag}}$$

In fig. 19 sono riportati gli andamenti, in a) della tensione applicata al soppressore del pentodo di fig. 18, in b), della tensione sulla griglia e, in c), della tensione sulla placca. Come si vede dalla fig. 19, si è ammesso che la tensione di griglia non raggiunga mai un valore così alto, rispetto al catodo, da mandare il pentodo in saturazione. Si osservi che la tensione di placca sale al valore della tensione d'alimentazione con una costante di tempo data da:

$R_a \cdot C_{ag}$. Infatti la resistenza fra la griglia e la massa in questa fase di funzionamento è molto bassa e trascurabile rispetto ad R_a . Come si vede dalla fig. 19 c), l'ampiezza del dente si sega differisce dalla tensione d'alimentazione per la caduta iniziale di tensione, V_0 , e per la tensione V_{min} . Ambedue queste tensioni possono assumere valori molto piccoli, in modo che l'ampiezza del dente di sega sia circa uguale alla tensione di alimentazione, realizzando così un generatore a denti di sega ed elevato rendimento.

È interessante osservare che la pendenza del dente di sega sulla placca dipende solo dalla tensione di alimentazione, dalla resistenza di griglia e dalla capacità anodo-griglia. Non dipende, quindi, dai parametri del tubo elettronico che potrebbero variare anche sensibilmente durante la vita del tubo. Quando si richiedono delle pendenze di valore costante nel tempo è necessario stabilizzare la tensione d'alimentazione, in quanto ad una variazione della tensione d'alimentazione corrisponde una variazione percentualmente uguale della pendenza.

Si dovrà poi ricorrere a condensatori di elevata stabilità per realizzare il condensatore anodo griglia e a resistori, pure ad elevata stabilità, per realizzare R_g . Al fine di eliminare, dall'andamento della tensione di placca, riportato in fig. 19 c), il salto iniziale di tensione V_0 , si può inserire un diodo che impedisca alla tensione di placca di salire oltre un determinato valore. In fig. 20 è riportato l'andamento della tensione di placca quando viene inserito questo diodo, atto a bloccare la tensione di placca al valore massimo $V_d = V_b' - V_0$. Una proprietà dell'integratore di Miller è quella di avere una bassa impedenza d'uscita. Questo permette d'alimentare direttamente circuiti aventi bassa impedenza ed eventualmente anche grandi capacità parassite. Si può facilmente rendersi conto di quanto sia bassa l'impedenza interna d'uscita dell'integratore di Miller, calcolando il valore dell'impedenza presentato dal circuito quando si applica una variazione di tensione dall'esterno, vale a dire quando, dall'esterno, si applica una variazione di tensione alla placca del pentodo.

Si applichi, ad esempio, la variazione di tensione di 1V alla placca. A causa della presenza di C_{ag} , questa tensione viene riportata sulla griglia e se R_a è grande la corrente anodica del pentodo aumenta di g_m mA. Quindi dalla legge di Ω , si ha che:

$$Z_i = \frac{\Delta V}{\Delta I} = \frac{1}{g_m}$$

dove:

Z_i = impedenza interna d'uscita dell'integratore di Miller;

ΔV = tensione applicata dall'esterno

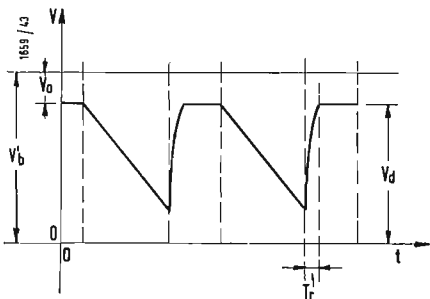


Fig. 20 - Andamento della tensione di placca nell'integratore di Miller, riportato in fig. 21.

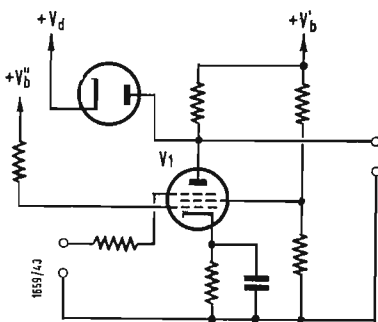


Fig. 21 - Circuito integratore di Miller con diodo atto a realizzare l'andamento della tensione di placca riportato in fig. 20.

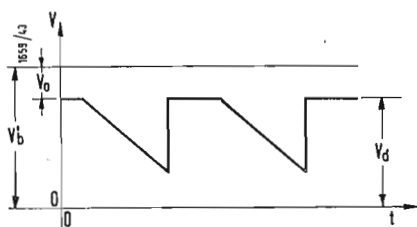


Fig. 22 - Tensione a dente di sega che si ha sulla placca dell'integratore di Miller da fig. 23

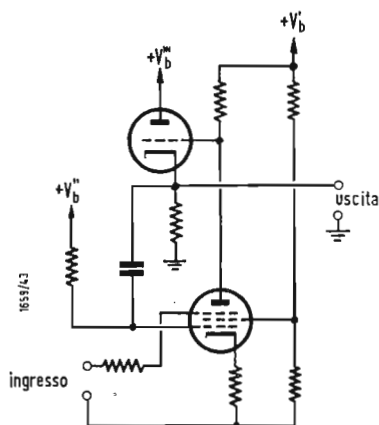


Fig. 23 - Schema elettrico dell'integratore di Miller con inseguitore catodico atto a ridurre il tempo di ritorno del dente di sega.

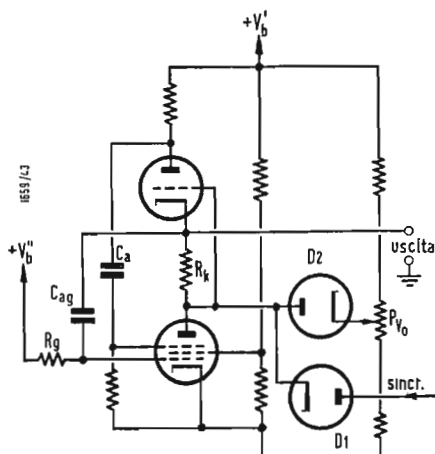


Fig. 24 - Generatore a dente di sega autooscillante derivato dall'integratore di Miller.

alla placca del pentodo dell'integratore di Miller;

ΔI = aumento di corrente anodica dovuta all'applicazione di ΔV_c . Ad esempio, ammettendo che il pentodo abbia una mutua conduttanza di 5mA/V si ha che;

$$Z_1 = \frac{1V}{5\text{mA}} = \frac{1000}{5} \Omega = 200 \Omega$$

Ovviamente piú grande è la mutua conduttanza del tubo elettronico impiegato e piú piccola sarà l'impedenza interna d'uscita dell'integratore di Miller. In generale questa è dell'ordine di alcune centinaia di Ω e quindi dell'ordine di grandezza dell'impedenza interna d'uscita di un inseguitore catodico.

Uno svantaggio dell'integratore di Miller è quello di avere un tempo di ritorno, T_r in fig. 20, piuttosto lungo. Per determinate applicazioni, come, ad esempio, quando sia necessario iniziare un nuovo dente di sega immediatamente dopo la cessazione di questo, il tempo di ritorno deve ovviamente essere molto breve. Come già precedentemente accennato, la tensione di placca al cessare del dente di sega sale con un'andamento definito dalla costante di tempo $R_a C_{ag}$. Al fine di rendere rapida questa salita, risulta ovviamente necessario che questa costante di tempo sia molto piccola.

Poichè il valore di C_{ag} deve essere grande, come precedentemente visto, al fine di ridurre questa costante di tempo si può agire solo su R_a . Al fine di ridurre questa resistenza nella fine di carica del condensatore C_{ag} si sostituisce questa resistenza con un inseguitore catodico e si collega C_{ag} sul catodo di questo inseguitore catodico invece che sulla placca del pentodo integratore di Miller. A sua volta la placca viene collegata con la griglia dell'inseguitore catodico. Poichè, come ben noto, il guadagno di un amplificatore ad inseguitore catodico è $\alpha \approx 1$, le variazioni di tensione sulla placca e quindi sulla griglia dell'inseguitore catodico passano quasi inalterate sul catodo dell'inseguitore catodico e quindi al condensatore di accoppiamento C_{ag} . L'andamento della tensione di placca diventa, ora, quello riportato in fig. 22.

Il dente di sega invece che prelevato dalla placca, può essere prelevato, come in fig. 23, dal catodo dell'inseguitore catodico. In questo modo l'impedenza interna d'uscita è molto piú bassa. In fig. 23 è riportato il circuito integratore di Miller con inseguitore catodico atto a ridurre, il tempo di ritorno del dente di sega.

L'integratore di Miller, come si è visto, genera una tensione a dente di sega solo se viene iniettata in esso un'onda rettangolare. Quindi questo circuito permette solo di eseguire una trasformazione di un'onda rettangolare in un'onda a dente di sega. Ma non può,

quindi, funzionare da solo come generatore a dente di sega, ad esempio per l'asse dei tempi di un oscillografo. Al fine di rendere questo circuito autooscillante è sufficiente accoppiare il circuito di placca con quello del soppressore. Per effettuare questo accoppiamento si inserisce un triodo nel circuito di placca e l'accoppiamento viene effettuato fra la placca di questo triodo e il soppressore del pentodo tramite un condensatore. In fig. 24 è riportato lo schema elettrico semplificato di un circuito di questo genere. Iniettando sulla placca del pentodo, mediante un diodo, degli impulsi positivi, è possibile sincronizzare il dente di sega. Questo sistema di generazione del dente di sega viene adottato in molti oscillografi di tipo economico per l'asse dei tempi.

Gli impulsi positivi di sincronizzazione possono essere introdotti mediante il diodo D_1 , l'ampiezza del dente di sega viene regolata con il potenziometro P .

Si osservi che il condensatore placca-griglia del pentodo dell'integratore di Miller in questo caso non è collegato direttamente alla placca, ma attraverso una resistenza che permette di bloccare il triodo quando circola corrente anodica nel pentodo. Per comprendere il funzionamento del circuito di fig. 24 si ammetta da principio che la tensione del soppressore del pentodo sia uguale a quella del catodo e che, quindi, la corrente anodica possa circolare nel pentodo scaricando il condensatore C_{ag} , e generando così il dente di sega. Come già detto a causa della circolazione della corrente anodica del pentodo in R_k il triodo è bloccato e la tensione sulla sua placca si mantiene uguale alla tensione di alimentazione V_b' .

Il condensatore C_a , di valore piccolo, è soggetto, ai suoi estremi, a tutta la tensione anodica. La tensione di placca diminuisce fino a quando viene raggiunta la tensione di saturazione del pentodo. Al di sotto di questo valore di tensione la corrente anodica nel pentodo diminuisce e quindi diminuisce la tensione ai capi di R_k : si sblocca così il triodo. La tensione di placca del triodo diminuisce e, tramite il condensatore C_a diminuisce anche la tensione del soppressore del pentodo, il che porta ad un ulteriore bloccaggio del pentodo stesso, con conseguente diminuzione, fino all'estinzione, della corrente anodica del pentodo. In conclusione sulla placca del triodo la tensione scende bruscamente quando viene raggiunta, sulla placca del pentodo, la tensione di saturazione. In figura 25 a) è riportato l'andamento della tensione sul catodo del triodo di fig. 24; in figura 25 b) è riportato l'andamento della tensione sulla placca del medesimo triodo. L'integratore di Miller è in generale preceduto da un multivibratore monostabile che genera degli impulsi rettangolari in corrispondenza degli im-

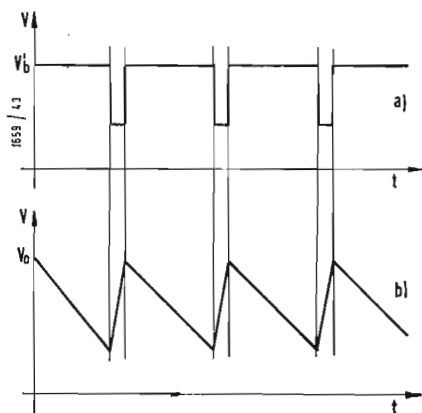


Fig. 25 - a) Andamento della tensione sul catodo del triodo di fig. 24. b) Andamento della tensione sulla placca del triodo di fig. 24.

pulsi di sincronismo che vengono a questo inviati. In fig. 26 è riportato lo schema elettrico semplificato di un multivibratore monostabile adatto per questo scopo. L'impulso rettangolare positivo per essere applicato sul soppressore del pentodo dell'integratore di Miller viene prelevato dalla placca della seconda sezione del doppio triodo di fig. 26. Sulla placca della sezione del medesimo triodo si ha un impulso rettangolare negativo, in corrispondenza dell'impulso rettangolare positivo che inviato all'integratore di Miller permette d'avere il dente di sega. Quest'impulso rettangolare negativo opportunamente amplificato ed invertito di fase può servire a sbloccare il pennello elettronico durante lo svolgere del dente di sega. In questo modo la traccia è visibile sullo schermo solo durante il dente di sega.

Circuito analogo a quello di fig. 26 è quello riportato in fig. 27. In questo caso però gli impulsi di sincronismo sono negativi e l'impulso rettangolare generato per il comando dell'integratore di Miller è negativo. Sulla prima placca si ha quindi un impulso rettangolare po-

sitivo in corrispondenza del dente di sega che, opportunamente amplificato, può servire per sbloccare il pennello elettronico durante il dente di sega.

Come precedentemente visto, l'integratore di Miller, deve essere comandato da un'onda rettangolare che deve mantenere la tensione positiva sul soppressore del pentodo per tutta la durata del dente di sega. Questo rende necessario l'impiego di un multivibratore di comando dell'integratore di Miller, come dalle fig. 26 e 27. Al fine di risparmiare il multivibratore delle fig. 26 e 27, di comando dell'integratore di Miller, quest'ultimo è stato modificato in un circuito detto « fantastron ». Questo circuito è riportato in fig. 28 mentre in fig. 29 sono riportate alcune forme d'onda che si hanno in questo circuito.

Quando un'impulso positivo viene applicato all'ingresso del « fantastron », si inizia un dente di sega negativo la cui durata e la cui pendenza possono essere opportunamente scelte variando i parametri del circuito. La differenza sostanziale esistente fra l'integratore di Miller e il « fantastron », dal primo derivato, consiste nella resistenza di ca-

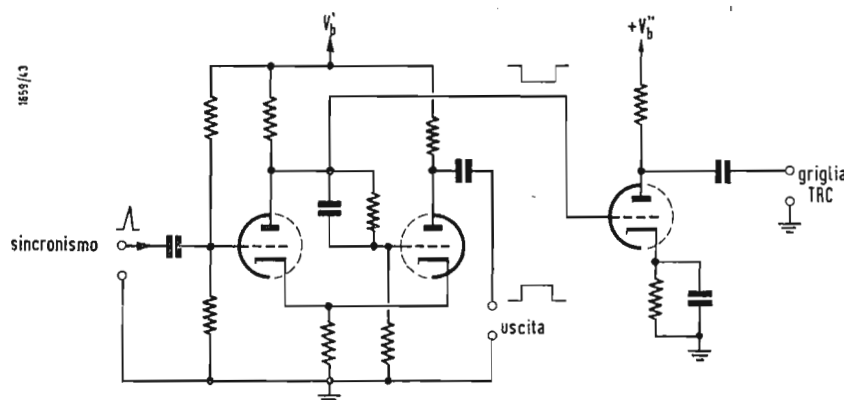


Fig. 26 - Multivibratore monostabile atto a generare un'onda rettangolare per comandare l'integratore di Miller.

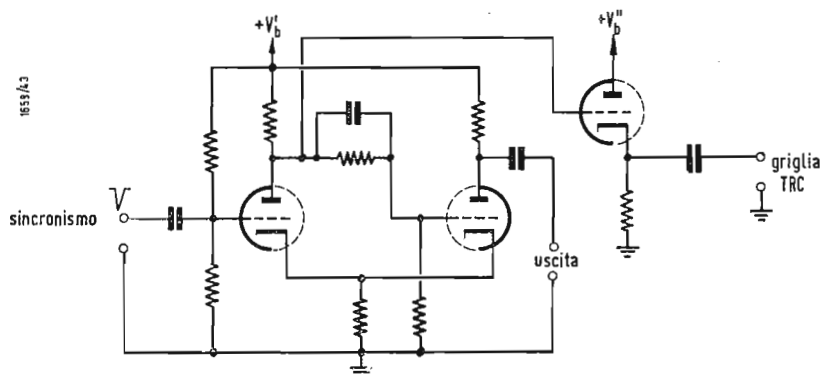


Fig. 27 - Circuito analogo a quello di fig. 26, ma atto a comandare l'integratore di Miller con impulsi negativi.

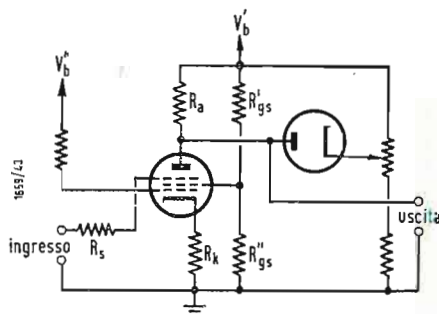


Fig. 28 - Circuito « fantastron » semplificato. Si osservi che la resistenza di catodo deve essere sensibilmente maggiore di quella di fig. 21 e che questa non è bypassata.

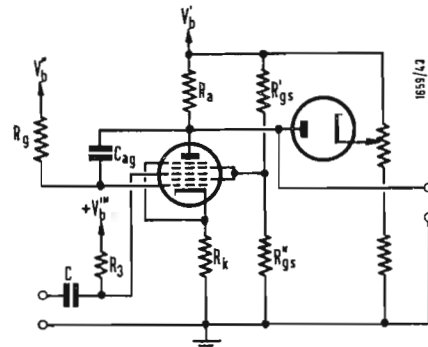


Fig. 30 - Circuito « fantastron » realizzato con eptodo.

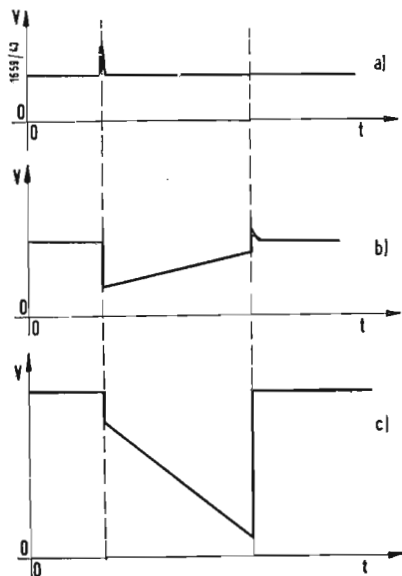


Fig. 29 - Andamento delle tensioni in vari punti della fig. 28: a) Tensione sul soppressore; b) Tensione sulla griglia di comando; c) Tensione sulla placca.

todo del pentodo che nell'integratore di Miller vero e proprio viene omessa mentre nel « fantastron » questa resistenza ha un valore piuttosto elevato, ad esempio dell'ordine dei 10.000 Ω. Invece del pentodo, normalmente impiegato nei circuiti integratori di Miller, nel « fantastron » si usano tubi a più griglie, ad esempio, eptodi. Il soppressore in questi tubi viene collegato al catodo e il comando della corrente anodica può essere fatto mediante due griglie e cioè mediante la griglia 1 o la griglia 3, mentre le griglie 2 e 4 sono collegate assieme e portate ad un potenziale positivo. In fig. 30 è riportato il circuito del « fantastron » di fig. 28 ma con un eptodo al posto di un pentodo. Alla griglia 3, di comando della corrente anodica, viene applicato l'impulso di sincronismo che deve dare inizio al dente di sega. La polarizzazione iniziale di questa griglia è tale che la corrente anodica del tubo è bloccata.

La tensione di placca assume in queste condizioni, il valore necessario positivo che può al massimo essere uguale alla tensione di alimentazione anodica e che, tramite il diodo ed il potenziometro di regolazione può assumere il valore richiesto. Si osservi che, a causa della circolazione di corrente fra le griglie 2 e 4, e il catodo, quest'ultimo ha un piccolo potenziale positivo rispetto a massa. La griglia 1 è pure positiva, rispetto a massa, a causa della polarizzazione positiva ad essa applicata. Quando si applica alla griglia 3 l'impulso positivo, la tensione di placca del eptodo, a causa della circolazione della corrente anodica, scende rapidamente come avviene anche nel circuito integratore di Miller. Si osservi che, come già detto a proposito dell'integratore di Miller, questo può avvenire solo se il diodo e il potenziometro non determinano una tensione di placca troppo bassa. La diminuzione della tensione di placca porta ad una diminuzione della tensione di griglia 1 tramite

il condensatore C_{ag} . Si blocca così, il diodo griglia 1-catodo e a causa della ridotta corrente di griglia-schermo, la corrente circolante nella resistenza catodica diminuisce, nonostante la presenza di una piccola corrente anodica, che ha prodotto la diminuzione della tensione di placca. Ne consegue che, nonostante la scomparsa dell'impulso di sincronismo, la griglia 3 non è più in grado di mantenere bloccata la corrente anodica, in quanto la griglia 3 è ora positiva rispetto al nuovo potenziale di catodo, che è più basso di quello di prima. In queste condizioni viene quindi generato il dente di sega con le medesime modalità con le quali si genera il dente di sega nell'integratore di Miller, in corrispondenza dell'onda rettangolare positiva applicata al soppressore. Così, la tensione sulla griglia 1 lentamente sale, aumenta la tensione di catodo e diminuisce la tensione di placca, come ben visibile in fig. 29.

La generazione del dente di sega continua fino a quando la tensione sulla placca dell'eptodo non è così bassa da impedire il funzionamento dell'eptodo come amplificatore. La corrente anodica non aumenta più con l'aumentare della tensione di griglia, e si ha invece circolazione di corrente griglia catodo. In queste condizioni il condensatore C_{ag} può quindi scaricarsi attraverso la resistenza griglia-catodo dell'eptodo.

Il guizzo di corrente verso massa, che si ha all'inizio della scarica del condensatore, porta ad un aumento della tensione di griglia dell'eptodo, come ben visibile in fig. 29 b). La tensione di catodo sale anch'essa rapidamente contemporaneamente alla tensione di griglia. L'aumento della tensione di catodo è tale che la tensione sulla griglia 3 non è più sufficiente a mantenere la circolazione della corrente anodica dell'eptodo e questo si blocca. La tensione di placca sale allora rapidamente dando termine al dente di sega, come in fig. 29c).

(continua)

dott. ing. Piero Soati

Note di servizio del ricevitore di TV Philips 23TX312A

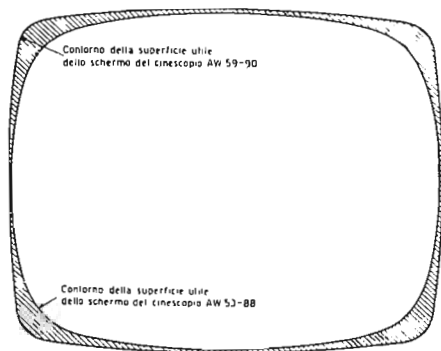


Fig. 1 - Confronto delle superficie utili dei cinescopi AW59-90 e AW53-88.

1. - GENERALITA'

Il televisore automatico PHILIPS 23 TX 312 A è adatto per la ricezione di tutti i canali VHF italiani e di quelli UHF. L'alimentazione è prevista per reti a 220 V e nel circuito interessato sono disposti dei fusibili regolati per sopportare rispettivamente correnti massime di 400, 1600 e 200 mA. L'impedenza di ingresso è di 300 Ω: la *media frequenza video* 38.9 (audio 5,5 MHz). Detto apparecchio fa uso di un tubo catodico tipo AW 59-90 sulle cui caratteristiche costruttive ci intratteremo nel paragrafo successivo. Esso dispone di due altoparlanti il primo dei quali è del tipo AD 3800 AM ed il secondo AD 2300 CZ. È possibile il comando a distanza. Le dimensioni sono 69 x 49 x 40 centimetri. Lo schema elettrico è riportato nella pagina 384 bis, nella rubrica «archivio schemi». Nello stesso sono riportati direttamente i valori dei vari componenti quali resistenze e condensatori.

2. - CIRCUITI DI APPARTENENZA DELLE VALVOLE

B_1 = PCF80 oscillatrice di linea; B_2 = tubo catodico; B_3 = PCL82 amplificatrice BF; B_4 = PL84 amplificatore bassa frequenza; B_5 = PCC88 gruppo AF; B_6 = PCF80 gruppo AF; B_7 = PCL82 uscita quadro; B_8 = PF86 oscillatrice di quadro; B_9 = PCF80 controllo automatico volume e sincronizzazione automatica di quadro; B_{10} = PCL84 amplificatrice video e separatrice sincronismo; B_{11} = ECH83 separatrice e CAV; B_{12} = PCF80 media frequenza audio; B_{13} = PCF80 media frequenza audio e separatrice; B_{14} = EF184 media frequenza video; B_{15} = EF184 media frequenza video; B_{16} = EF183 media frequenza video; B_{17} = ECC82 stabilizzazione; B_{18} = PL36 circuito di linea; B_{19} = PY88 circuito di linea; B_{20} = DY87 circuito di linea; B_{21} = PCF80 sincronizzazione automatica di quadro.
 X_1, X_2 = OA210; X_3, X_4, X_5 = OA81; X_6 = OA70; X_7, X_8 = BA 100; X_9 = OA202; X_{10} = BA 100; X_{11}, X_{12} = OA202

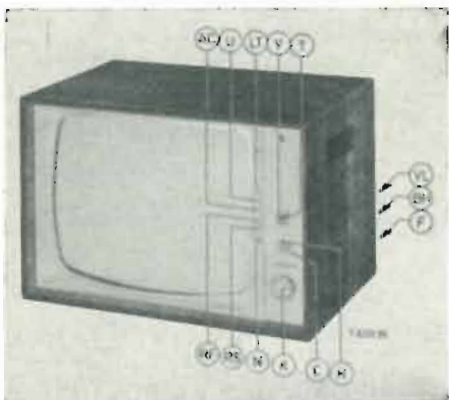


Fig. 2 - Comandi frontali del ricevitore TV Philips 23TX312A.

3. - CINESCOPIO AW 59-90-23"

Si tratta di tipo moderno di cinescopio il quale pur avendo un angolo di de-

flessione di 110°, la deflessione magnetica e la focalizzazione elettrostatica, si differenzia da altri tipi, ad esempio il cinescopio AW 53-88, 21" 110°, per la forma quasi rettangolare dello schermo. Esso infatti pur avendo orizzontalmente e verticalmente quasi lo stesso ingombro del tipo AW 53-88, misura diagonalmente 23" (59 centimetri) anziché 21" (53 centimetri).

I lati, dello schermo come è visibile in figura 1, possono considerarsi rettilinei dimodochè la superficie utile si estende fino agli angoli dato che il raccordo fra i lati dello schermo è effettuato con un piccolissimo raggio di curvatura, inoltre la curvatura esterna è molto piccola e ciò consente di rendere l'immagine visibile entro un angolo maggiore.

La lunghezza complessiva del tubo è di 378 millimetri mentre il collo, avente un diametro di 28,6 millimetri, è lungo 130 millimetri. La superficie è pari al prodotto 385 x 489 mm.

Eventuali notizie più dettagliate sui dati caratteristici di questo interessante tubo potranno essere richieste alla rubrica «A colloquio con i lettori».

4. - COMANDI

V = controllo del volume (v. fig. 2); T = controllo della tonalità; N = interruttore di rete; RS = commutatore di luminosità; RF = filtro disturbi; U = commutatore UHF; LT = Commutatore parola-musica; H = controllo della luminosità; C = controllo del contrasto; K = commutatore canali; F = ritocco della sintonia; BH = controllo altezza immagine; VL = linearità verticale; AC = commutatore di contrasto.

Centrata immagine: Posteriormente, sul dispositivo di deflessione, sono disposte due placche ovali mobili l'una rispetto all'altra. La prima di tali placche permette di eseguire gli spostamenti a destra o a sinistra, l'altra serve per gli spostamenti dall'alto in basso e viceversa.

Linearità orizzontale - Dopo aver sintonizzato regolarmente l'apparecchio si allenta leggermente la vite di materia plastica di S_{73} . Spostando l'occhio metallico di S_{73} si può regolare la linearità.

Stadio di uscita di linea: Dopo aver applicato un segnale all'ingresso, collegare un voltmetro a valvola fra $C_{136}/$

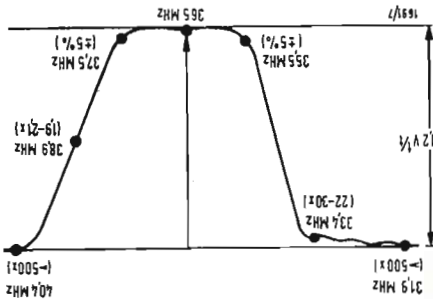
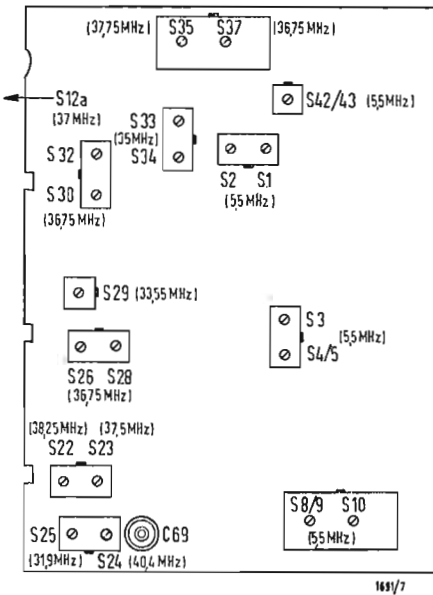


Fig. 4 - Disposizione dei componenti dei circuiti di media frequenza video ed audio e curva tipica di risposta.

S_{66} e + 2 [presa A fra R_{94} (+) e R_{101} (-)]. Regolare R_{125} in modo che la deviazione del voltmetro sia di 775 V. Questo potenziometro deve essere usato soltanto per le piccole deviazioni. Se le differenze sono notevoli la causa va ricercata nel circuito EAT.

Linearità verticale: si regola tramite il potenziometro R_{184} .

Tensione di ondulazione: Regolare al minimo il comando di luminosità. Collegare il punto 1B7t a terra.

Luminosità: Regolare, tramite R_{89} , la tensione fra 7B2 e 2B2 a 70 V. Regolare la luce sul tubo di immagine tramite R_{97} .

Controllo di contrasto: Portare il co-

voltmetro a valvola fra X_7/R_{235} e la massa. Regolare SB_{63}/S_{64} per 0 V. **Base dei tempi verticale:** Applicare all'ingresso un segnale. Collegare il punto 3B21p a massa e una resistenza da 1,8 M Ω in parallelo su R_{181} . Immobilizzare l'immagine tramite R_{182-GR} .

5. - MESSA A PUNTO

Media frequenza audio: Collegare il voltmetro a valvola, per 3 V, al nodo R_{46}/C_{44} . Applicare una tensione negativa di circa 3 V a C_{28} . Collegare 2B14 allo chassis. Applicare un segnale non modulato AF di 5,5 MHz al nodo S_{40}/R_{81} . Regolare S_{10} , S_8/S_9 , S_4/S_5 , S_3 , S_2 e S_1 per la massima deviazione dello strumento. C_{33} a massa.

Smorzare con 100 Ω + 1500 pF	Regolare	Deviazione dello strumento	Strumento collegato a
S_3	S_4/S_5	massimo	R_{46}/C_{44}
S_4/S_5	S_3	massimo	R_{46}/C_{44}
S_2	S_1	massimo	R_{46}/C_{44}
C_{25}	S_2	massimo	R_{46}/C_{44}
—	S_{10}	zero	R_{46}/C_{44}

mando di contrasto al minimo. Applicare un segnale all'ingresso. Regolare il contrasto tramite il potenziometro R_{89} in modo che un'immagine sincronizzata sia ben visibile.

Base dei tempi orizzontale: Applicare all'ingresso un segnale. Collegare il

Controllo della curva passa-banda: Collegare l'oscillografo fra il nodo R_{46}/C_{44} e lo chassis. Applicare il segnale del wobbolatore di 5,5 MHz (spazzolamento 400 kHz 50 Hz) a R_{81}/S_{40} .

Media frequenza video: Applicare una tensione negativa di circa 6 V su C_{73} (— a C_{73}/R_{62}). Collegare un filtro com-

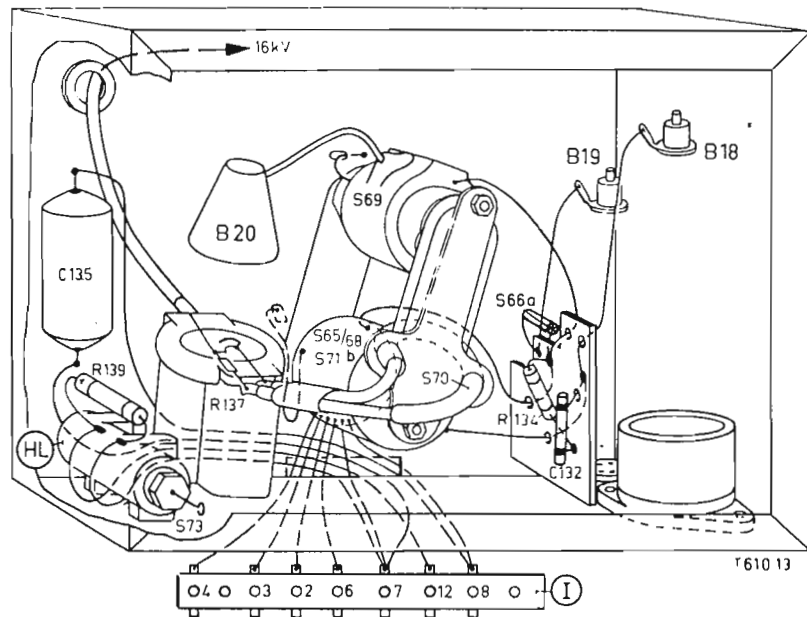
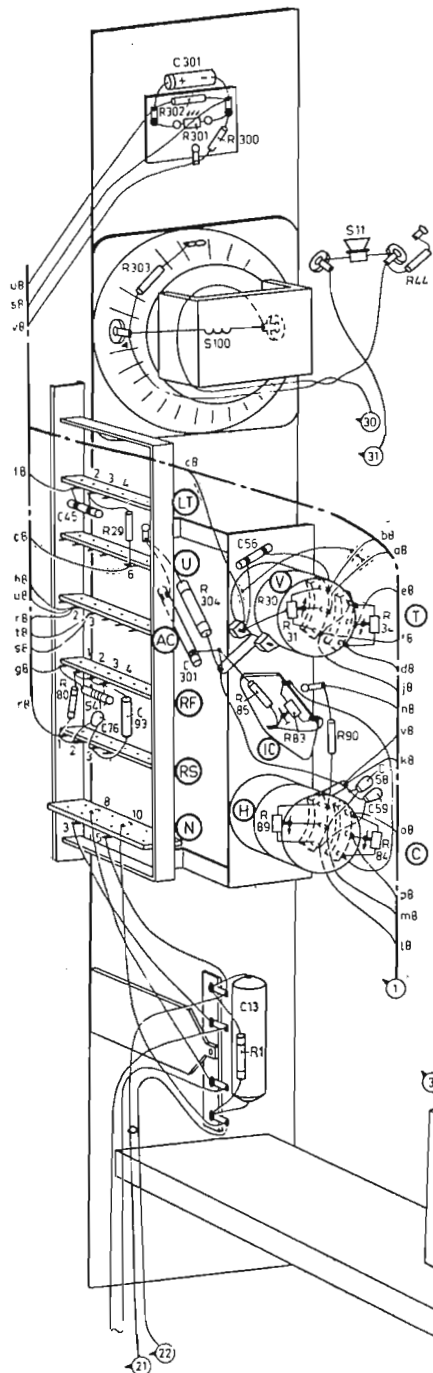


Fig. 3 - Disposizione dei componenti del circuito EAT.

posto da 5600 Ω in serie con 1500 pF fra 6B10p e lo chassis (condensatore verso lo chassis). Collegare il voltmetro a valvola, su 3 V, su questo condensatore. Applicare un segnale ad AF (AM mod. 400 Hz 30%) al punto di controllo M_2 . Portare il selettore di canale fra due canali.

Trappola suono: Applicare a 8B1I tramite una resistenza da 3,3kΩ un segnale non modulato di 5,5 MHz. Collegare a 6B10 e + 3 un voltmetro a valvola. Regolare S_{42} per una deviazione minima dello strumento.



Smorzare con 100 Ω + 1500 pF	Frequenza del segnale in MHz	Regolare	Deviazione dello strumento
$100 \Omega / R_{81}$	37.75	S_{35}	max.
S_{35}	36.75	S_{37}	max.
S_{31} / S_{32}	36.75	S_{30}	max.
S_{30}	36.75	S_{32}	max.
S_{27} / S_{28}	36.75	S_{26}	max.
S_{26}	36.75	S_{28}	max.
	33.55	S_{29}	min.
	37	S_{12a}	max.
	38.25	S_{22}	max.
	37.5	S_{23}	max.
	40.4	C_{69} / S_{24}	min.
	31.9	S_{25}	min.
	37	S_{12a}	max.
	38.25	S_{22}	max.
	37.5	S_{23}	max.
	40.4	C_{69} / S_{24}	min.
	31.9	S_{25}	min.

Controllo della curva passa-banda: Collegare una batteria da 6 V su C_{73} (— su $C_{73} R_{62}$). Collegare l'oscillografo fra 8B10p e R_{79} / R_{80} . Applicare il segnale del wobolatore di 36 MHz (spazzolamento 10 MHz, 50 Hz) al punto di misura M_2 .

Filtro antiparassita: (S_{33} / S_{34}). Collegare il voltmetro, a valvola, 3 V, su R_{154} / C_{152} e + 3. Applicare un segnale di 35 MHz (MA 400 Hz) al punto di misura 2B14. Smorzare S_{33} , con collegamento in serie, una resistenza da 1000 ohm

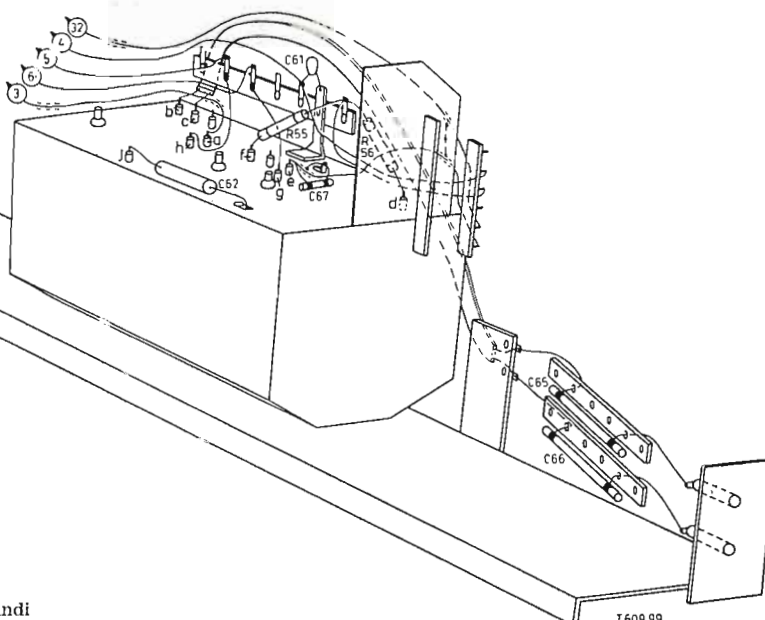


Fig. 5 - Vista posteriore della striscia dei comandi frontali e del gruppo RF (in basso a destra).

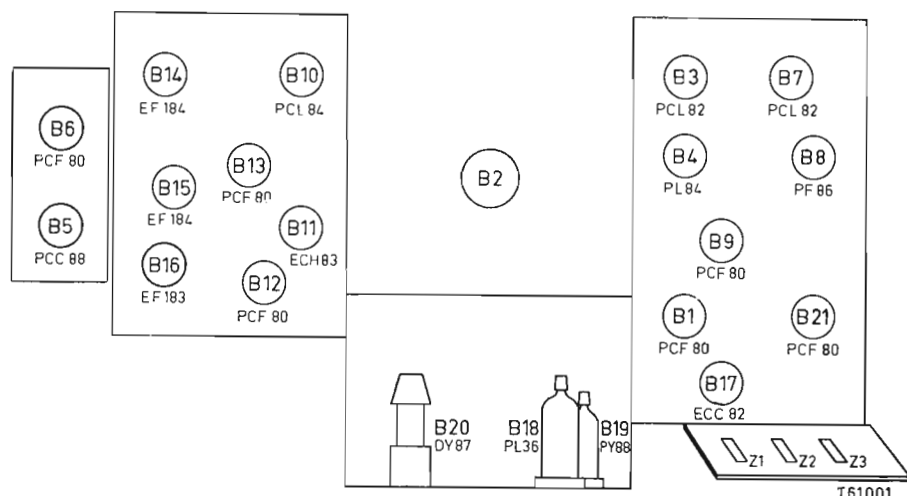


Fig. 6 - Disposizione dei tubi elettronici.

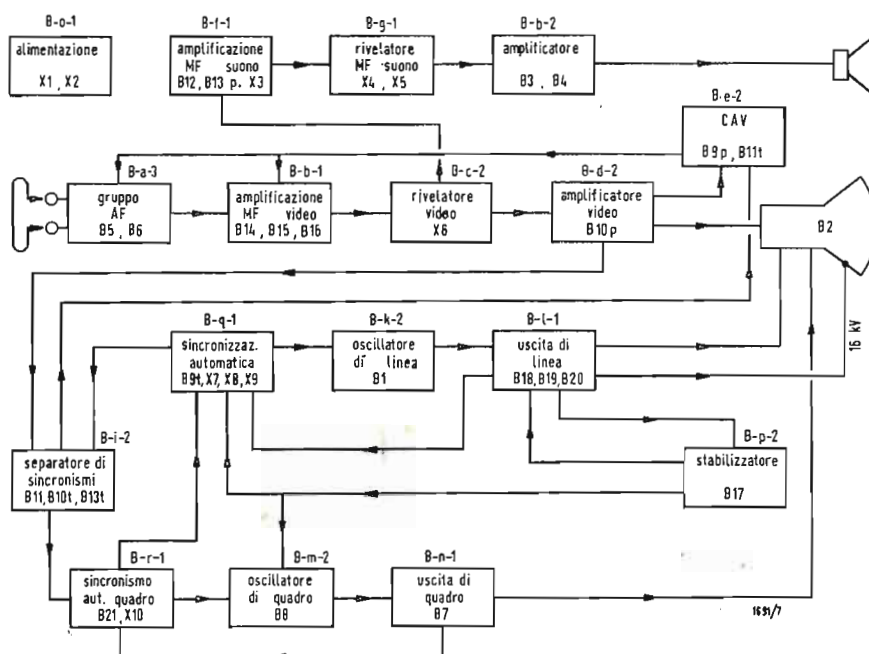


Fig. 7 - Schema a blocchi del ricevitore di TV Philips 23TX312A.

ed un condensatore da 1500 pF. Regolare S_{34} per la massima deviazione dello strumento. Togliere lo smorzamento da S_{33} e portarlo su S_{34} . Regolare S_{33} per la massima deviazione dello strumento.

Le tensioni riportate sullo schema corrispondono a dei valori medi misurati nelle seguenti condizioni: ricevitore regolarmente sintonizzato, luminosità al minimo, contrasto al massimo. Nessun segnale in antenna.

Gli oscillogrammi sono stati ricavati nel modo seguente: Segnale di un generatore ai morsetti di antenna, con apparecchio regolato normalmente. Comando di contrasto regolato in modo da avere un segnale di 3 V alla griglia del tubo video.

Importante: Per evitare danni e per proteggere il tubo catodico, la sostituzione di qualsiasi componente, valvole comprese, deve essere eseguita con l'apparecchio staccato dalla rete. A

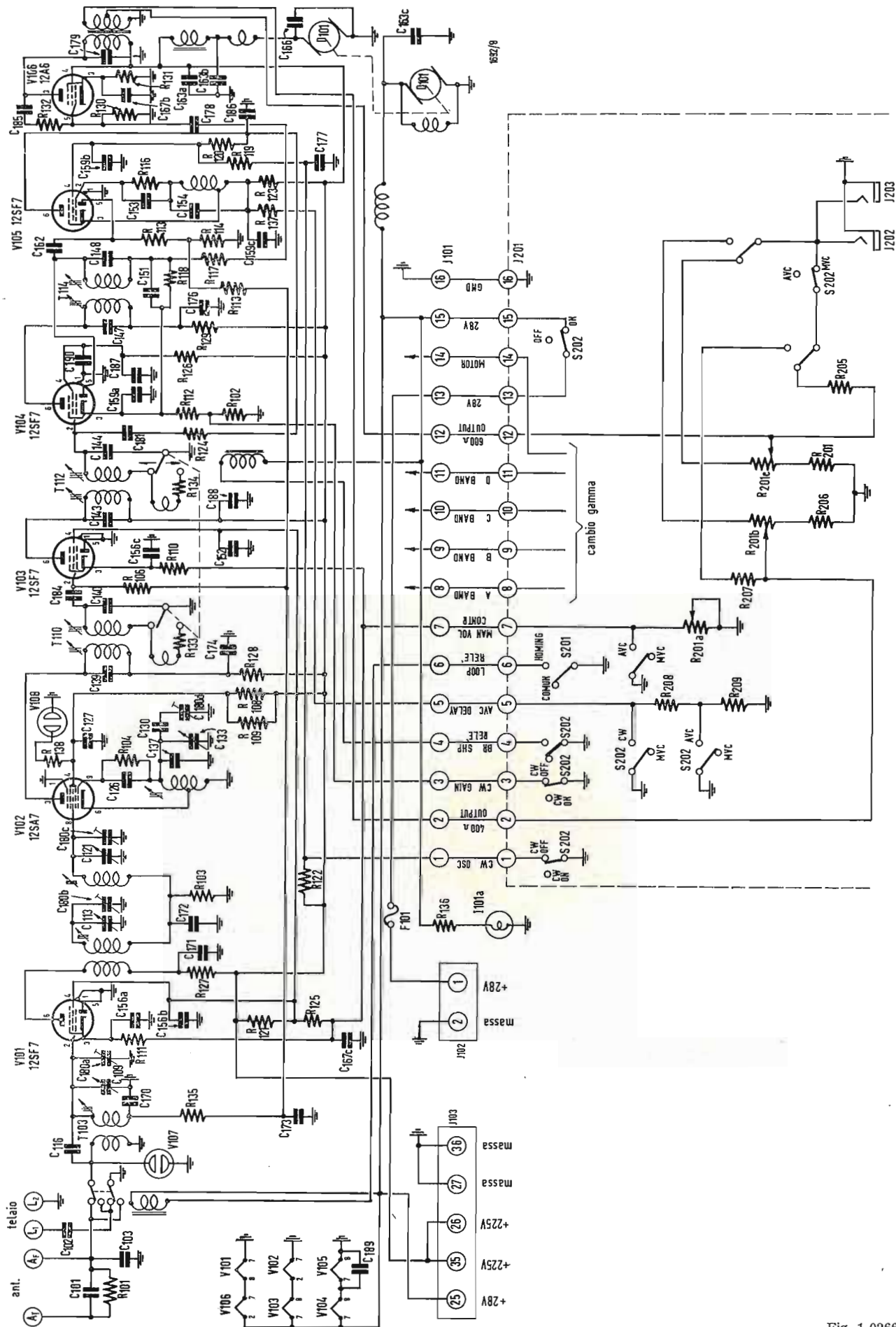


Fig. 1-0266

Schemi di surplus: il radioricevitore - ARB. Notizie varie

0266 - Richiedenti diversi e Sig. L. Giordani - Somma L.

Le richieste di pubblicazione degli schemi relativi apparecchi del surplus sono in notevole aumento e si riferiscono ad una varietà tale di apparecchiature che non ci è possibile, come abbiamo ripetuto più volte, accontentare con sollecitudine tutti i richiedenti. È opportuno tenere presente che la stampa di un dato schema richiede tempo e denaro in misura notevole. Infatti prima occorre procurarsi lo schema poi è necessario passarlo ai disegnatori affinché provvedano a rifarlo completamente, come è nelle abitudini della rivista, dato che gli schemi riprodotti direttamente sono pressoché illeggibili. Successivamente si preparano i cliché, la descrizione ecc., cioè un insieme di operazioni che in definitiva si trasformano in alcuni biglietti da diecimila di spese. Ciò diciamo esclusivamente affinché i richiedenti comprendano che non è per nostra cattiva volontà se le risposte ai loro quesiti subiscono un certo ritardo, e si spieghino altresì il motivo per cui non pubblichiamo più di uno schema per numero, la qualcosa del resto potrebbe contrariare altri lettori. Le stesse ragioni sono valide per il suggerimento datoci dal signor Giordani che ringraziamo per la sua approvazione alla nostra opera.

Il ricevitore ARB abbastanza comune nel mercato italiano del surplus, se di mercato si può parlare, è adatto a coprire quattro gamme di frequenze come segue: Banda A 195 - 560 kHz; banda B 560 - 1600 kHz; banda C 1600 - 4500 MHz; banda D 4500 - 9050 MHz.

Tutti i dati relativi detto apparecchio sono stati riportati direttamente sullo schema. Da notare che in tale schema è visibile la

posizione delle bobine e del commutatore per la banda C.

(P. Soati)

Casi tipici d'impiego dei transistori Philips OC171 e OC170 - Progetti per la costruzione di oscillatori per onde corte e ricevitori a modulazione di frequenza facenti uso di tali transistori.

0267 - Sigg. I. Rigucci - Modena; L. Barile - Genova.

In figura 1 si riporta lo schema di un oscillatore a transistore il quale può essere adoperato per differenti usi compreso quello di trasmettitore. Usando un transistore PHILIPS OC170 il valore del quarzo non deve superare la frequenza di 15 MHz. Per valori superiori è opportuno ricorrere ad un transistore OC171 il quale, come è noto, è adatto a funzionare come oscillatore su frequenze fino a 100 MHz.

Il circuito di figura 2 mostra un altro tipo di oscillatore-trasmettitore il quale si vale come oscillatore pilota di un circuito identico al precedente, con un transistore OC170. Nel secondo circuito, che funge da triplicatore di frequenza può essere usato tanto un OC170 quanto un OC171. Con un quarzo oscillante su 9,5 MHz all'uscita si ottiene una frequenza di 28,5 ma naturalmente possono ottenersi frequenze diverse facendo ricorso a quarzi di valore adatto. Nel nostro caso L_1 è composta da 12 spire di filo smaltato da 1 millimetro avente un diametro di 15 mm. La presa deve essere eseguita alla terza spira a partire dal lato freddo. L_2 è costituita da 8 spire dello stesso filo avvolto su di un diametro di 20 mm. L_3 , che è accoppiata al lato freddo di L_2 , si costruisce con due spire di filo isolato del tipo da collegamenti.

Per la messa a punto del circuito si inserisce un milliamperometro con portata max: di 10/15 mA sul punto segnato « X ». Si sposta C_1 fino a che la deviazione dello strumento sia massima e successivamente si agisce su C_2 fino ad ottenere la lettura minima. Quindi si inserisce nel circuito di aereo, verso massa, una lampadina (6, 3 V 30 mA) e partendo dalla posizione di tutto aperto, si chiude leggermente C_3 , ritoccando contemporaneamente C_2 per la lettura minima. A sintonia avvenuta la lampadina si deve accendere leggermente.

In figura 3 è visibile lo schema di un oscillatore nel quale possono essere usati vantaggiosamente dei transistori tipo OC171 e che è stato descritto sulla rivista inglese *Wireless World*.

Un circuito per stabilire il guadagno di potenza di un circuito oscillante facente uso di un transistore PHILIPS tipo OC171 è riportato in fig. 4. In tal caso R è stato scelto in modo tale che la impedenza totale RL del circuito sintonizzato II sia uguale a 3300 Ω . Il guadagno di potenza è definito da:

$$\left(\frac{V_o}{V_i} \right)^2 \cdot \frac{4R_s}{RL} = 0.073 \left(\frac{V_o}{V_i} \right)^2 \text{ (guadagno minimo 12,5 dB).}$$

Per il progetto del circuito a RF di un ricevitore a modulazione di frequenza ci si può valere del circuito di fig. 5 il quale permette di ottenere un guadagno di 28 dB con un fattore di disturbo di circa 8 dB.

In tale circuito si fa uso di due transistori PHILIPS OC171. Esso è adatto per funzionare con alimentazione a 6 V. Una variazione in meno di 1V della tensione d'alimentazione provoca un slittamento della frequenza di circa 50 kHz: di 2 V circa 100 kHz. I condensatori variabili usati debbono permettere

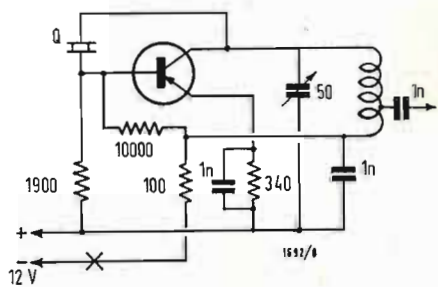


Fig. 1 - 0267

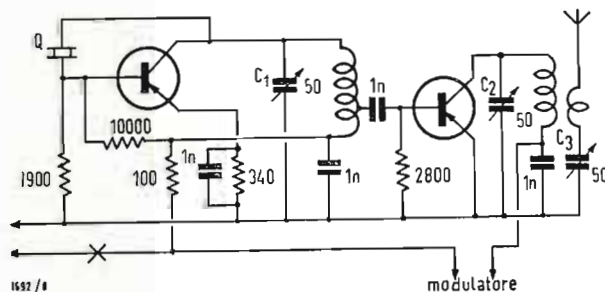


Fig. 2 - 0267.

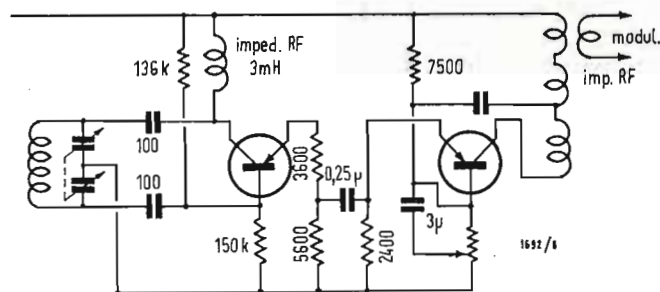


Fig. 3 - 0267.

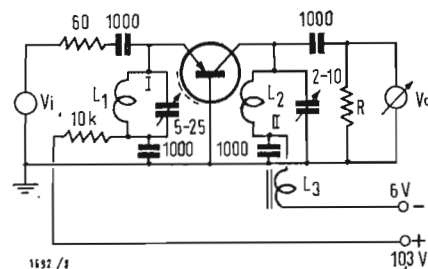


Fig. 4 - 0267.

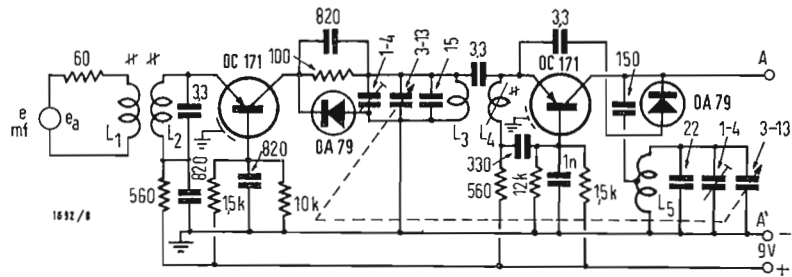


Fig. 5 - 0267.

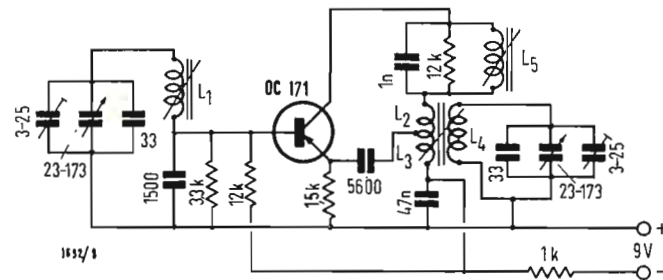


Fig. 6 - 0267.

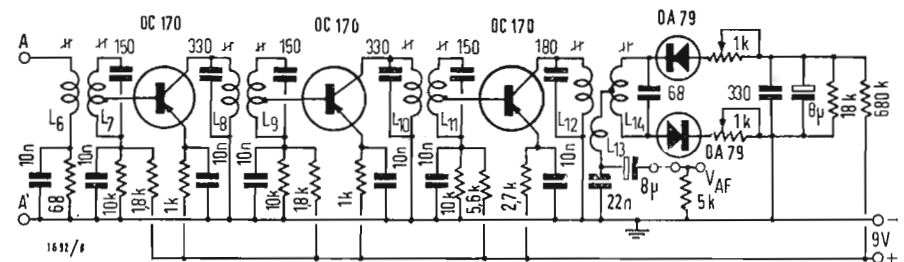


Fig. 7 - 0267.

una variazione di capacità dell'ordine di 10 pF. Allo scopo di ottenere il massimo rendimento occorre attenersi alle solite norme relative la costruzione di circuiti VHF a transistori. Ecco i dati relativi le bobine: $L_1 = 4 \frac{1}{2}$ spire filo smaltato da 3/10 avvolte fra L_2 . $L_2 = 4$ spire di filo smaltato da 1 mm. Induttanza $0.18 \mu\text{H}$. $Q_0 = 60/80$. Passo 2 mm. $L_3 = 3 \frac{1}{4}$ spire di filo argentato da 1 mm. Passo 2 mm. Induttanza $0.086 \mu\text{H}$. $Q = 200$. $L_4 = 6$ spire da 5/10 di filo di rame unite. Induttanza $0.65 \mu\text{H}$. $L_5 = 2 \frac{1}{2}$ spire di filo argentato da 1 mm. Passo 2 mm. induttanza $0.062 \mu\text{H}$, $Q = > 200$. Presa a 1 1/8 spire dal lato freddo. $L_6 = 18$ spire di filo da 36 x 0.03 unite. Induttanza $2.9 \mu\text{H}$ (con schermo A3 304 AO). $Q = 120$ (carico con 25.000Ω $Q = 60$).

Lo stadio oscillatore-miscelatore adatto per frequenze fra 15,1 e 26,1 MHz è visibile in figura 6. In esso si fa uso di un transistor OC171. Il guadagno di conversione si aggira su 26 dB a 15 MHz e 20 dB a 26 MHz.

$L_1 = 5 \frac{1}{2}$ spire filo smaltato da 25/100 a spire chiuse su di un diametro di 7 mm. Induttanza $0.59 \mu\text{H}$. $Q = 100$ a 15 MHz, 115 a 26 MHz. $L_2 = 1 \frac{1}{4}$ spire da 25/100 avvolte sul lato verso terra su L_4 . $L_3 = 1$ spira filo smaltato da 25/100 avvolto sul lato verso terra su $L_4 = 6 \frac{1}{2}$ spira da 9/10 filo smaltato a spire unite su di un diametro di 7 mm. Induttanza = $0.46 \mu\text{H}$. $Q = 100$ a 15 MHz, 110 a 26 MHz. $L_5 = 125 \mu\text{H}$. $Q = 140$. In figura 7 si riporta lo schema dell'amplificatore a MF 10,7 MHz. Il primo trasformatore di MF deve avere le seguenti caratte-

ristiche: primario $L_6 = 1,4 \mu\text{H}$, $Q_0 = 120$, $Q_L = 70$. Secondario, $L_7 = 1,4 \mu\text{H}$; $Q_0 = 110$, $Q_L = 92$. 2° e 3° trasformatore media frequenza. $L_8 = L_{10} = 0,67 \mu\text{H}$; $Q_0 = 110$, $Q_L = 92$; $L_9 = L_{11} = 1,4 \mu\text{H}$, $Q_0 = 110$, $Q_L = 92$. Filtro passa banda $L_{12} = 1,2 \mu\text{H}$ $L_{13} = 0,45$, $L_{14} = 3,05 \mu\text{H}$. $Q_0 = 90$.

(P. Soati)

A proposito di dispositivi di vigilanza ultracustica

0268 - Sig. I. Agosti - Chivasso.

I dispositivi di vigilanza ultracustica generalmente sono realizzati allo scopo di mantenere sotto controllo un dato locale in modo da segnalare immediatamente l'ingresso di una persona estranea od altri particolari, che vanno dalle fughe di gas e dal principio di incendio all'allagamento, all'apertura di una porta, allo spostamento di un dato oggetto, eccetera.

Il dispositivo si vale di un generatore di ultrasuoni ad onde continue le quali vengono irradiate nel locale che occorre mantenere sotto vigilanza. Un microfono, o più microfoni, adatti per la ricezione degli ultrasuoni, i quali naturalmente non sono percepibili dall'orecchio umano, è collegato ad un amplificatore che fa capo ad un relé il quale comanda un dispositivo di allarme che può essere costituito da una lampada, da un campanello o da un apparecchio di tipo similare, atto a

richiamare l'attenzione del personale di controllo.

Evidentemente finché nel locale posto sotto controllo il campo delle onde ultracustiche rimane costante, cioè non è sottoposto ad alcuna variazione, il dispositivo di allarme, comandato dal microfono, non entra in funzione dato che è stato regolato per quel dato livello di campo. Qualora però una causa qualsiasi provochi una variazione del campo ultracustico, cosa che per l'appunto può essere dovuta alla presenza di una persona, a fuoriuscita di gas, all'apertura di una finestra o ad altre cause, si produce una variazione nel campo che agisce sul microfono la quale, dopo essere stata amplificata, fa scattare il relé facendo entrare in funzione il dispositivo di allarme.

Generalmente tale tipo di impianto è costituito da un dispositivo, o più dispositivi, di emissione a quarzo, da una cassetta che fa capo agli organi di ricezione e che comprende l'amplificatore, gli organi di discriminazione ed il relé ed il posto di segnalazione il quale deve essere posto nel luogo dove si trova il personale di controllo, o per lo meno da dove detto personale possa udirlo. La realizzazione di un simile dispositivo a scopo dilettantistico non è consigliabile dato che presenta notevoli difficoltà. D'altra parte per taluni usi, tale apparecchiatura è sostituibile vantaggiosamente da un dispositivo a fotocellula. Tempo addietro abbiamo descritto un generatore di ultrasuoni; un'apparecchiatura similare verrà descritta prossimamente.

(P. Soati)

UNA NUOVA REALIZZAZIONE "ERIE" NEL CAMPO DEI COMPONENTI

Componenti a terminali predisposti per circuiti stampati

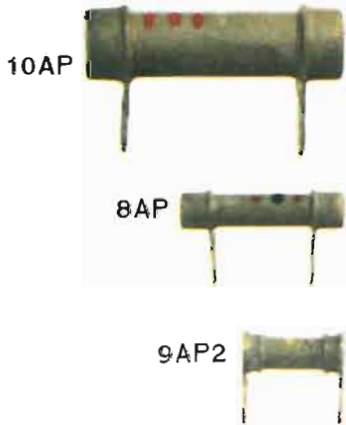
"PLUGGABLE COMPONENTS"

della ERIE Resistor Ltd. - England,

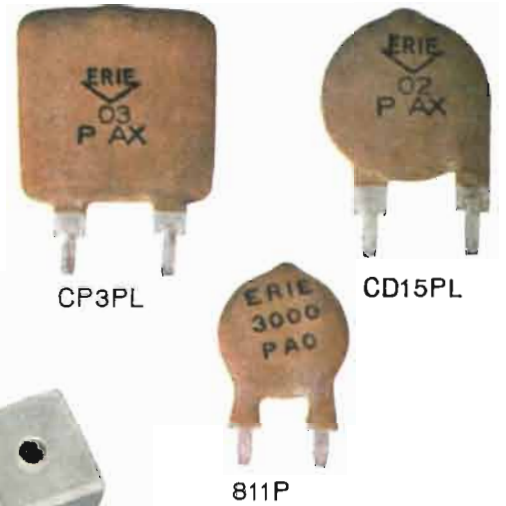
Brevetti: 578691 - 79444



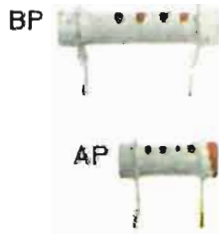
RESISTENZE



CERAMICI



CERAMICI



Saldabilità perfetta grazie ai terminali argentati.
Intercambiabilità fra i vari componenti (modulo standard)
Massima rapidità di inserzione

COSTI inferiori ai tipi convenzionali
Abolizione totale dei COSTI di preparazione
Massima riduzione dei COSTI di assemblaggio

BAY & C.

S.p.A. - Via F. Filzi 24 - Centro Pirelli - Milano
Tel.: 661744 - 661749 - 667604 - 639184



BLONDER-TONGUE LABORATORIES, INC.

**Aggiunge
tutti i canali UHF**

al vostro televisore attuale
immagini ben definite anche nelle zone
marginali

facile sintonia con una sola manopola

CARATTERISTICHE:

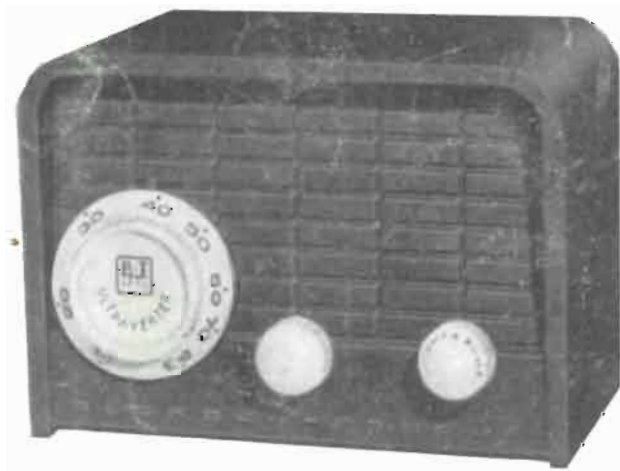
- Campo di frequenze: a) canali di entrata da 14 a 83 a variazione continua (470 ÷ 890 MHz); b) Canali di uscita 5 o 6 (76 ÷ 88 MHz)
- Entrata: per antenna 300 ohm bilanciati
- Uscita: all'apparecchio TV (300 ohm bilanciati)
- Alimentazione: 110 V; 50 Hz; 15 VA
- Valvole - Tipo: 6AF4
- Dimensioni: 17 X 12,7 X 12 cm
- Peso con imballo: 1,5 kg circa

MODELLO STANDARD



Convertitore UHF - mod. "99"
Prezzo L. 22.950

MODELLO ULTRA-SENSIBILE PER GRANDI DISTANZE



Convertitore UHF mod. BTU - 2R
Prezzo L. 39.950

CARATTERISTICHE:

- Campo di frequenze: a) canali di entrata da 14 a 83 a variazione continua (470 ÷ 890 MHz) - b) Canali di uscita 5 o 6 (76 ÷ 86 MHz)
- Entrata: per antenna 300 ohm bilanciati
- Uscita: all'apparecchio TV (300 ohm bilanciati)
- Alimentazione: 110 V, 50 Hz, 20 VA
- Valvole - Tipo: 6AF4A (oscillatore); 6AB4 (amplificatore FI)
- Dimensioni: 17 X 12,7 X 12 cm
- Peso con imballo: 1,5 kg circa

Apparecchi costruiti conforme alle prescrizioni della FCC

LARIR

Agenti generali per l'Italia:

s. r. l. - MILANO - PIAZZA 5 GIORNATE 1 - TEL. 795762/3